

Suzuki Motor Poland Sp z o.o
Ul. Połczyńska 10
01-378 Warszawa

INSTRUKCJA OBSŁUGI

MOTOCYKLA



SUZUKI

SV650A/XA

Powyższa instrukcja obsługi powinna być traktowana jako część motocykla i towarzyszyć mu zarówno podczas odsprzedaży, jak również wypożyczenia. Zawarte w instrukcji wskazówki dotyczące bezpieczeństwa, informacje o prawidłowym użytkowaniu motocykla oraz porady dotyczące eksploatacji powinny być przedmiotem wnikliwej lektury przed rozpoczęciem jazdy zakupionym motocyklem.

Informacje o docieraniu motocykla.

Pierwsze 1.600km jest najważniejsze dla trwałości Twojego motocykla. Pojazdy Suzuki produkowane są w oparciu o wysoko rozwiniętą technologię i przy wykorzystaniu materiałów najwyższej jakości. Prawidłowe dotarcie zapewnia optymalne wzajemne dopasowanie się współpracujących elementów, a co za tym idzie powoduje wydłużenie żywotności i bezawaryjności jednoślada.

Przy zachowaniu szczególnej ostrożności w okresie docierania motocykla, jego niezawodność i zdolności użytkowe pozostają nienaruszone. Szczególnie ważnym jest, aby silnik, podczas pracy w tym okresie, nie był zbyt przeciążany. Szczegółowe informacje o docieraniu pojazdu znajdziesz w rozdziale: **Docieranie**.

OSTRZEŻENIE, PRZESTROGA, UWAGA, WSKAZÓWKA.

Prosimy przeczytać ten podręcznik i stosować się do zawartych w nim zaleceń. W niniejszej książeczce wyrażenia: **OSTRZEŻENIE, PRZESTROGA, UWAGA, WSKAZÓWKA**, będą używane w następujący sposób.

OSTRZEŻENIE

Wskazuje potencjalne zagrożenie, które doprowadzić może do śmierci lub poważnych obrażeń.
--

PRZESTROGA

Wskazuje potencjalne zagrożenie, które doprowadzić może do mniejszych lub umiarkowanych obrażeń.

UWAGA

Wskazuje potencjalne zagrożenie, które doprowadzić może do uszkodzenia pojazdu lub wyposażenia.

WSKAZÓWKA

Wskazuje informacje ułatwiające obsługę lub zrozumienie instrukcji.

Przedmowa

Motocyklizm jest jednym z najaktywniejszych sportów. Abyś mógł bezpiecznie korzystać z motocykla należy przed pierwszą jazdą zapoznać się dokładnie z tekstem niniejszej instrukcji.

Motocykl wymaga dbałości i odpowiedniej opieki serwisowej. Zasady prawidłowej eksploatacji i serwisowania opisane są w instrukcji. Postępując zgodnie z nimi zapewnisz sobie komfort jazdy, a motocyklowi długi okres bezawaryjnej eksploatacji. Autoryzowane serwisy Suzuki dysponują wyszkolonymi i doświadczonymi mechanikami, którzy przy użyciu odpowiednich narzędzi zagwarantują najlepszy serwis.

Wszystkie informacje, szkice, zdjęcia i dane, zamieszczone w tej książeczce, opierają się na informacjach dotyczących produktu, które były aktualne w momencie jej druku. Ulepszenia i inne zmiany mogą jednakże szybko doprowadzić do tego, że zawartość tego podręcznika nie będzie dokładnie odpowiadała produktowi.

Suzuki zastrzega sobie w każdej chwili prawo do zmian.

Proszę zauważyć, że podręcznik ten opisuje wszystkie wersje wyposażeniowe rozprowadzane we wszystkich regionach sprzedaży. Model, który nabyłeś może być seryjnie inaczej przygotowany i odbiegać od opisanego w niniejszym podręczniku.

SUZUKI MOTOR CORPORATION

Spis Treści

<i>Informacje dla użytkownika</i>	5
<i>Rozmieszczenie wskaźników, elementów sterowania i wyposażenia</i>	10
<i>Zalecane rodzaje paliwa, oleju i płynu chłodzącego</i>	37
<i>Docieranie i kontrola przed jazdą</i>	42
<i>Reguły bezpiecznej jazdy</i>	46
<i>Przeglądy okresowe</i>	53
<i>Usterki i ich usuwanie</i>	103
<i>Przechowywanie i czyszczenie motocykla</i>	106
<i>Dane Techniczne</i>	111
<i>Indeks alfabetyczny</i>	113

Informacje dla użytkownika

<i>Korzystanie z akcesoriów i załadunek motocykla</i>	6
<i>Zasady bezpiecznej jazdy dla motocyklistów</i>	7
<i>Naklejki ostrzegawcze</i>	8
<i>Położenie numeru seryjnego</i>	9

DO UŻYTKU WEWNĘTRZNEGO

Informacje dla użytkownika

Korzystanie z akcesoriów i załadunek motocykla

Montaż nieodpowiednich akcesoriów prowadzi do pogorszenia bezpieczeństwa użytkownika motocykla. Niemożliwe jest, by Suzuki przetestowało wszystkie dostępne na rynku akcesoria, bądź ich kombinacje. Jednakże Twój autoryzowany przedstawiciel Suzuki pomoże w wyborze odpowiednich akcesoriów i właściwie je zamontuje.

Zachowaj szczególną ostrożność przy wyborze i montowaniu akcesoriów w motocyklu. Spytaj o poradę Suzuki jeśli nie jesteś pewien wyboru dodatkowego wyposażenia.

OSTRZEŻENIE

Nieprawidłowy montaż akcesoriów lub modyfikacje motocykla mogą zmienić jego prowadzenie się, co może doprowadzić do wypadku.

Nigdy nie należy stosować niewłaściwych akcesoriów. Upewnij się, że zastosowane akcesoria są prawidłowo zamontowane. Zaleca się używanie wyłącznie oryginalnych akcesoriów Suzuki lub ich odpowiedników zaprojektowanych do odpowiedniego typu motocykla. Zamontuj i używaj akcesoriów zgodnie z ich przeznaczeniem. W przypadku wątpliwości, co do wyboru akcesoriów należy skontaktować się z autoryzowanym dealerem Suzuki.

Wskazówki do montażu akcesoriów

- Montuj akcesoria wpływające na aerodynamikę, takie jak osłony, szyby, oparcia, sakwy i bagażniki tak nisko jak to tylko możliwe. Konstrukcja powinna być zwarta i zamontowana możliwie blisko środka ciężkości motocykla. Upewnij się, że uchwyty i stelaże są sztywno umocowane.
- Upewnij się, czy przy pokonywaniu zakrętów będzie istniał bezpieczny odstęp między bagażem, a ziemią. Sprawdź, czy zamontowane wyposażenie nie zakłóca pracy zawieszki, układu kierowniczego lub innych urządzeń motocykla.
- Akcesoria, które mocuje się na kierownicy lub widelcu koła przedniego również oznaczają dodatkową masę, która powoduje problemy ze stabilnością. Dodatkowy ciężar powodować będzie pogorszone prowadzenie się motocykla. Może doprowadzić on również do oscylacji przedniego koła i do problemów z opanowaniem motocykla. Akcesoria montowane do kierownicy i przednim zawieszeniu należy ograniczyć do minimum.
- Niektóre akcesoria wypierają prowadzącego z jego normalnej pozycji siedzącej i tym samym ograniczają swobodę ruchów.
- Akcesoria elektryczne oznaczają dodatkowe obciążenie dla systemu elektrycznego motocykla, a w szczególności dla wiązki elektrycznej. Należy sobie zdać sprawę z następstw i niebezpieczeństw nieoczekiwanej przerwy w dostawie prądu z powodu przeciążenia.

- Nie ciągnij tym motocyklem przyczepy i nie łącz go z wózkiem bocznym. Pojazd ten nie jest przystosowany do w/w kombinacji.

Dopuszczalne obciążenie

OSTRZEŻENIE

Przeładowanie lub nieprawidłowe załadowanie motocykla prowadzić mogą do utraty panowania nad pojazdem i wypadku. Przestrzegaj ograniczeń ładowności i poniższych wskazówek dotyczących rozmieszczenia bagażu.

Nigdy nie należy przekraczać dopuszczalnej masy całkowitej pojazdu. Jest to całkowita masa: motocykla, kierowcy, pasażera, bagażu i akcesoriów. Przy doborze akcesoriów pamiętaj o ciężarze zarówno własnym jak i montowanych akcesoriów. Dodatkowy ciężar akcesoriów może doprowadzić do pogorszenia bezpieczeństwa i wpłynąć niekorzystnie na kierowność motocykla.

Dopuszczalna masa całkowita: 420 kg

Przy ciśnieniu w zimnych oponach: przód: 2,25 kG/cm² (225kPa), tył: 2,50 kG/cm² (250kPa)

Przewożenie bagażu

Motocykl ten jest pierwotnie przystosowany do przewożenia niewielkiego bagażu przy jeździe bez pasażera. Przestrzegaj poniższych zaleceń dotyczących załadunku motocykla:

- Rozmieść bagaż równomiernie po obydwu stronach pojazdu. Umocuj bagaż pewnie.
- Bagaż należy rozmieścić możliwie nisko i blisko środka motocykla.
- Nie mocuj cięższych przedmiotów do kierownicy, przedniego zawieszenia i błotnika tylnego.
- Nie montuj bagażnika, bądź kufra wystającego poza tylną krawędź motocykla.
- Nie przewoź przedmiotów wystających poza tylną krawędź motocykla.
- Sprawdź czy opony napompowane są do ciśnienia zgodnego z aktualnym obciążeniem motocykla. Dane dot. ciśnienia opon zawarte są na str. 86.
- Dodatkowe obciążenie, bądź niewłaściwie rozmieszczony bagaż zmniejszają zdolność kierowania motocyklem. Przewożąc bagaż nie należy przekraczać prędkości 130 km/h.
- Dopasuj ustawienie zawieszek w zależności od obciążenia motocykla.

Modyfikacje

Poprzez wymontowanie oryginalnych części lub przeprowadzenie innych zmian w motocyklu, mogą zostać naruszone przepisy ruchu drogowego, jak również może zmniejszyć się bezpieczeństwo jazdy.

Zasady bezpiecznej jazdy dla motocyklistów

Jazda motocyklem jest olbrzymią przyjemnością i ekscytującym sportem. Wymaga jednakże przestrzegania podanych poniżej reguł dotyczących bezpieczeństwa kierowcy i pasażera.

Zawsze jeźdź w kasku ochronnym.

Bezpieczna jazda zaczyna się od założenia kasku. Obrażenia głowy należą do najpoważniejszych, jakie mogą spotkać motocyklistę. **ZAWSZE** zakładaj homologowany hełm. Należy także używać odpowiednich osłon na oczy.

Ubieraj się odpowiednio.

Szeroka, modna odzież może okazać się podczas jazdy motocyklem niewygodna, a nawet niebezpieczna. Przed wyruszeniem w drogę należy dobrać odpowiedni strój do jazdy motocyklem.

Sprawdź motocykl przed jazdą.

Stosuj się do zaleceń z rozdziału "Kontrola przed jazdą" znajdującego się w niniejszym podręczniku. Nie powinieneś bagatelizować dokładnego sprawdzenia motocykla zarówno dla bezpieczeństwa własnego, jak i pasażera oraz innych użytkowników drogi.

Zapoznaj się z motocyklem.

Twoje umiejętności i wiedza techniczna są podstawą bezpiecznej jazdy. Przede wszystkim należy dokładnie zapoznać się z maszyną i jej właściwościami jezdny. Sugerujemy, byś zapoznał się z motocyklem na zamkniętym obszarze i poćwiczył jazdę motocyklem do momentu opanowania maszyny. Pamiętaj, że ćwiczenie czyni mistrzem.

Znaj swoje możliwości

Należy zawsze jeździć tak, aby nie przekroczyć granic własnych możliwości, co znacznie zmniejszy ryzyko wypadku.

Jazda motocyklem w dni deszczowe.

Jazda przy złej pogodzie, a zwłaszcza po mokrej nawierzchni jest niebezpieczna. Należy pamiętać, że na mokrej nawierzchni droga hamowania wydłuża się. Unikaj malowanych pasów, włazów kanalizacji i tłustych plam na jezdni, gdyż są one bardzo śliskie. Zachowaj szczególną ostrożność przy przejeżdżaniu przez tory i metalowe łączniki mostów. Jeśli kiedykolwiek będziesz miał wątpliwości co do warunków drogowych - zwolnij!

Pamiętaj o zasadzie ograniczonego zaufania

Jednym z najczęstszych wypadków motocyklowych jest zderzenia z samochodem wykonującym nagły manewr zawracania lub skrętu w lewo. Jeźdź ostrożnie! Stosuj strategię, iż jesteś niewidoczny dla innych użytkowników ruchu. Nawet w pogodne dni zakładaj odzież zawierającą elementy odbłaskowe. Używaj również w dzień świateł mijania. W czasie jazdy staraj się unikać przebywania w martwym punkcie innych pojazdów.

Naklejki ostrzegawcze

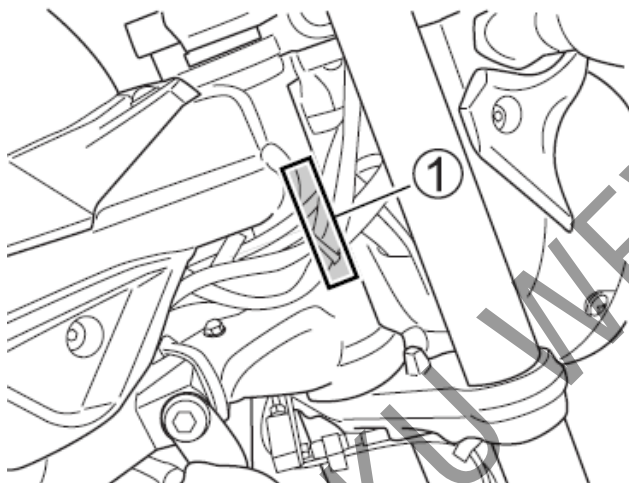
Przeczytaj i postępuj zgodnie z informacjami podanymi na naklejkach ostrzegawczych umieszczonych na motocyklu. Upewnij się, że rozumiesz treść naklejek. Nie usuwaj ich z motocykla.

Położenie numeru seryjnego.

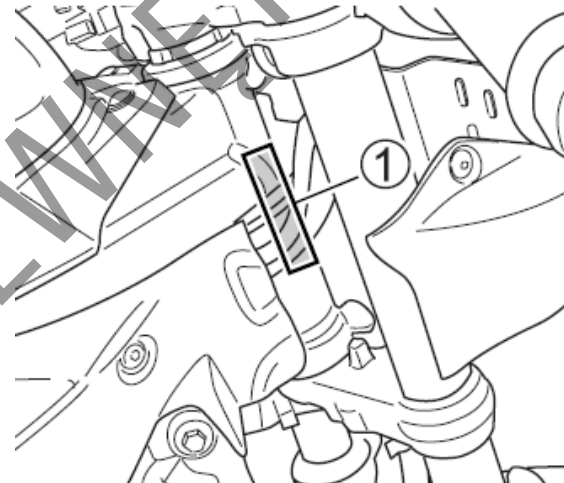
Numery seryjne ramy i silnika niezbędne są do zarejestrowania motocykla. Są one również pomocne przy zamawianiu części zamiennych i dostępie do informacji serwisowych u autoryzowanego przedstawiciela Suzuki. Numer ramy (1) jest wybity na główce ramy. Numer silnika (2) znajduje się na obudowie skrzyni korbowej.

W celu łatwiejszego wykorzystania w/w numerów w przyszłości wpisz je w ramkę poniżej:

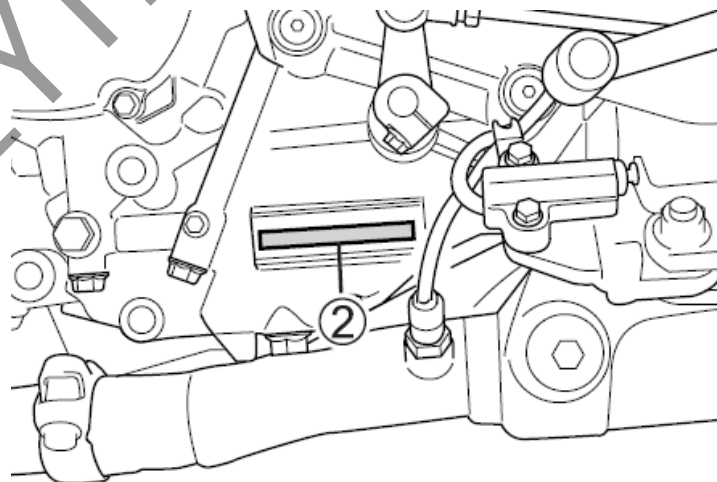
Numer ramy:	
Nr silnika:	



SV650A



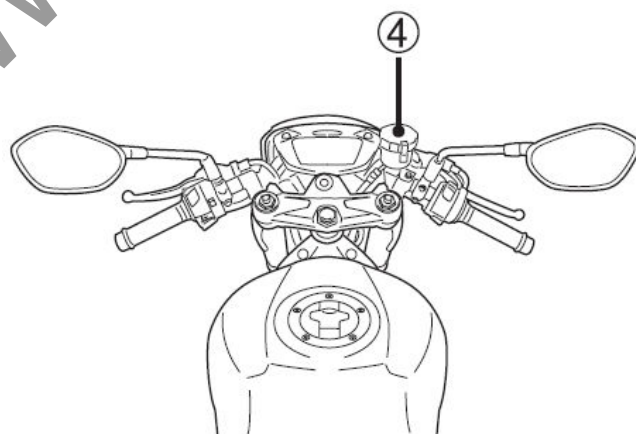
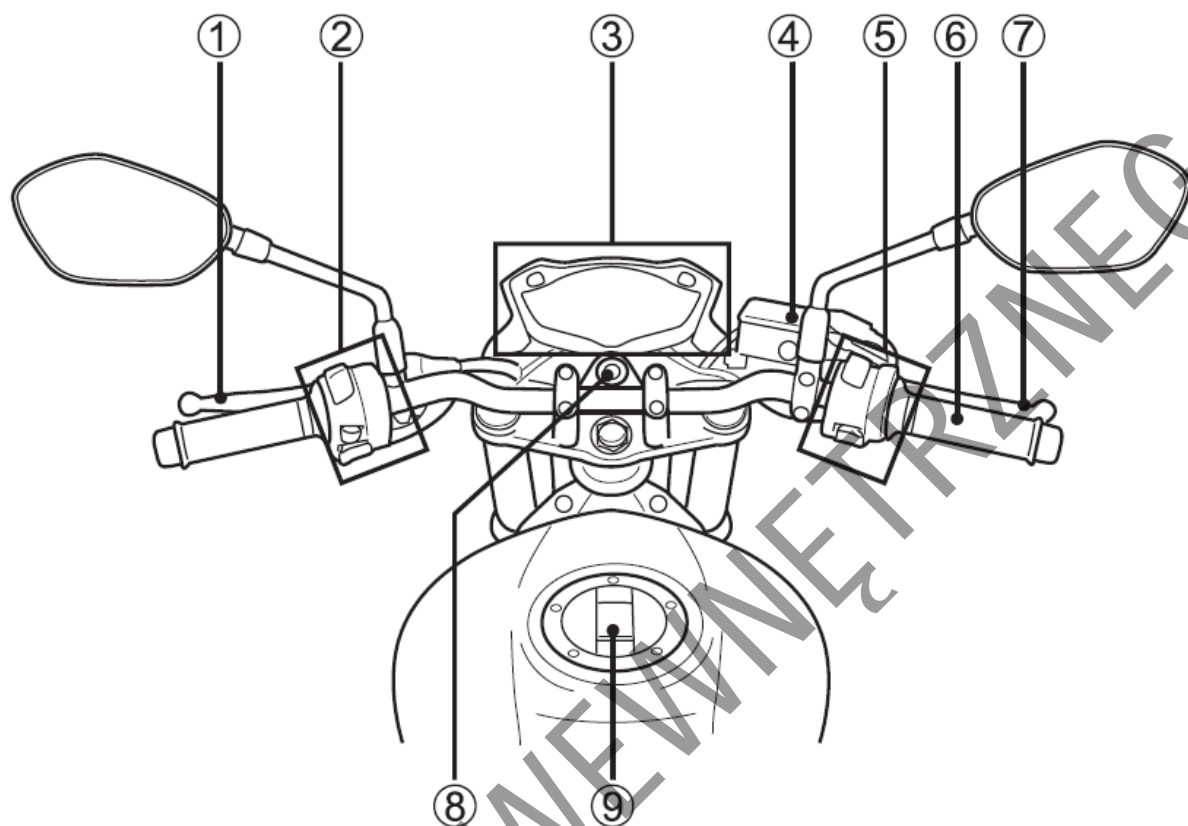
SV650XA



Rozmieszczenie wskaźników, elementów sterowania i wyposażenia

<i>Rozmieszczenie wskaźników, elementów sterowania i wyposażenia</i>	<i>11</i>
<i>Kluczyki</i>	<i>14</i>
<i>Włącznik zapłonu</i>	<i>14</i>
<i>Zestaw zegarów</i>	<i>16</i>
<i>Lewy uchwyt kierownicy</i>	<i>25</i>
<i>Prawy uchwyt kierownicy</i>	<i>27</i>
<i>Korek wlewu paliwa</i>	<i>29</i>
<i>Dźwignia zmiany biegów</i>	<i>31</i>
<i>Pedał hamulca tylnego</i>	<i>32</i>
<i>Zamek siedziska</i>	<i>32</i>
<i>Paski do mocowania bagażu</i>	<i>33</i>
<i>Nóżka boczna</i>	<i>33</i>
<i>Regulacja zawieszę</i>	<i>34</i>

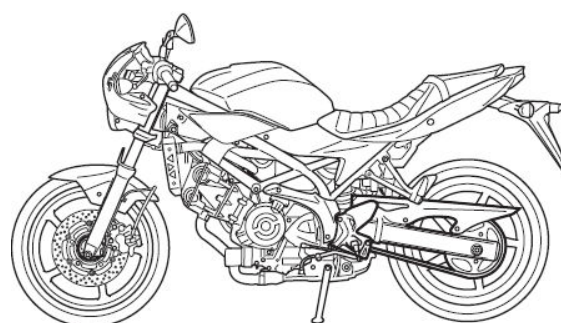
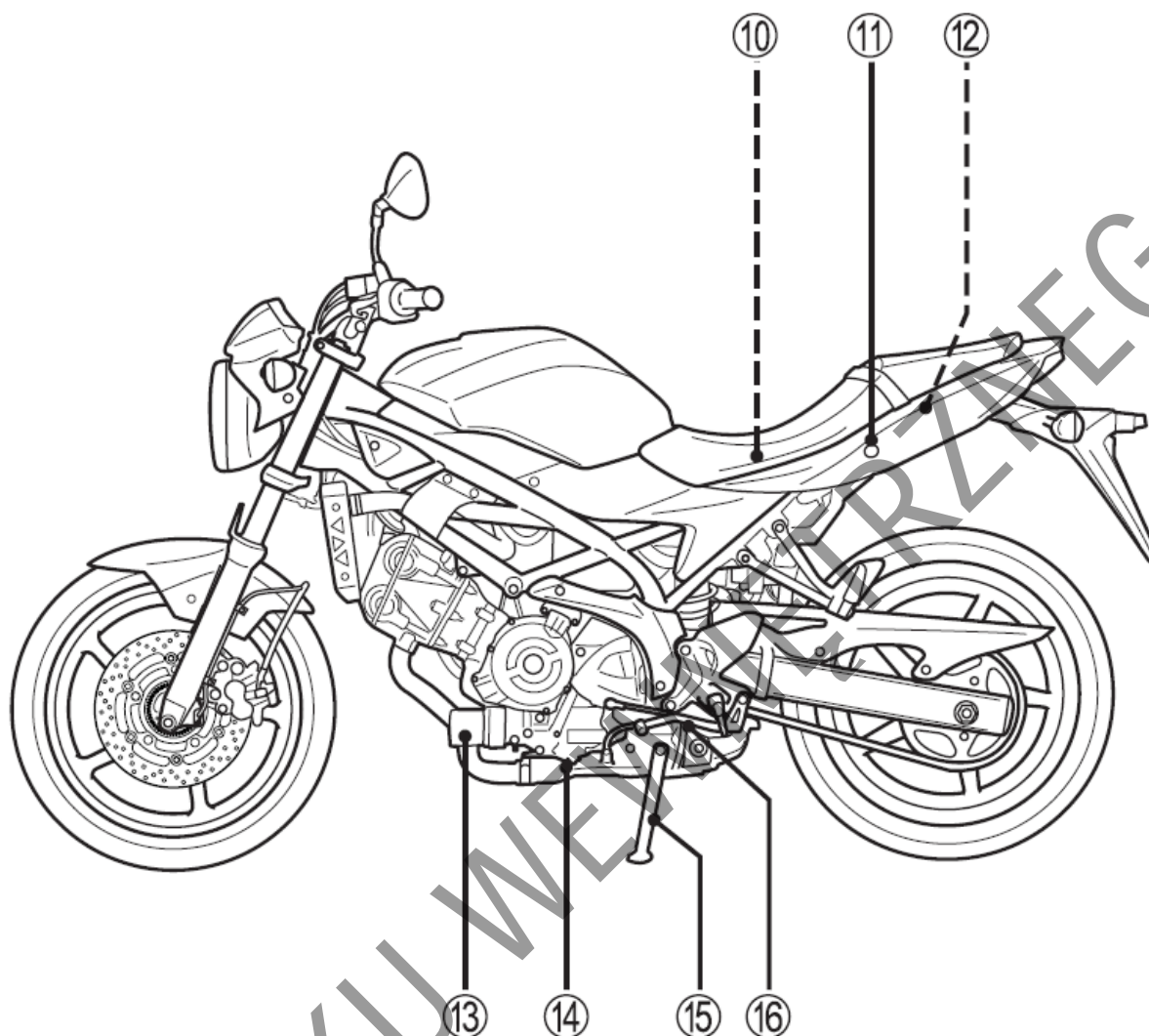
Rozmieszczenie wskaźników, elementów sterowania i wyposażenia



SV650XA

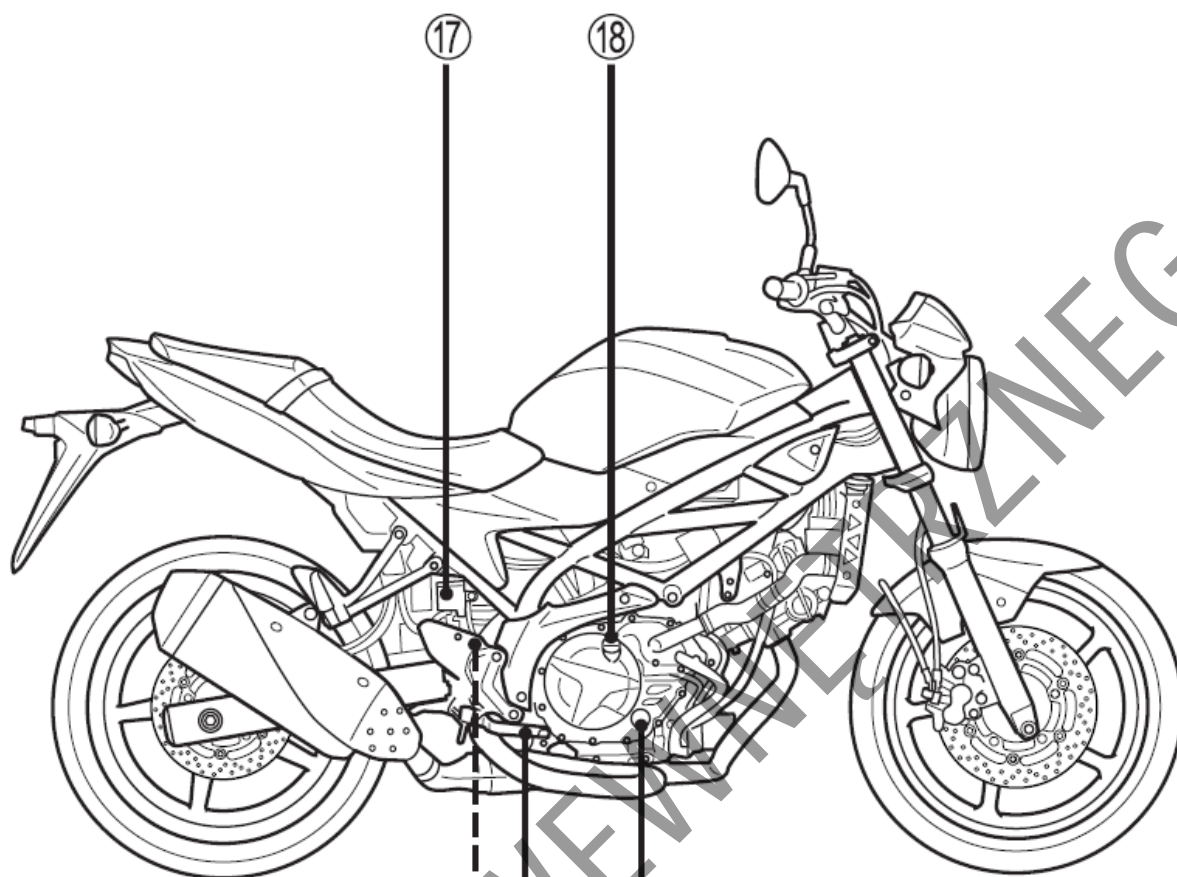
- 1 Dźwignia sprzęgła
- 2 Lewy przełącznik kierownicy
- 3 Zestaw zegarów
- 4 Zbiornik płynu przedniego hamulca

- 5 Prawy przełącznik kierownicy
- 6 Manetka gazu
- 7 Dźwignia hamulca przedniego
- 8 Włącznik zapłonu
- 9 Korek wlewu paliwa

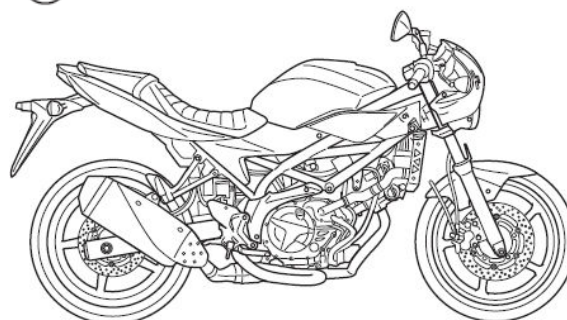


SV650XA

- 10 Akumulator i bezpieczniki
- 11 Zamek siedziska
- 12 Zestaw narzędzi
- 13 Filtr oleju silnikowego
- 14 Korek spustowy oleju silnikowego
- 15 Nóżka boczna
- 16 Dźwignia zmiany biegów



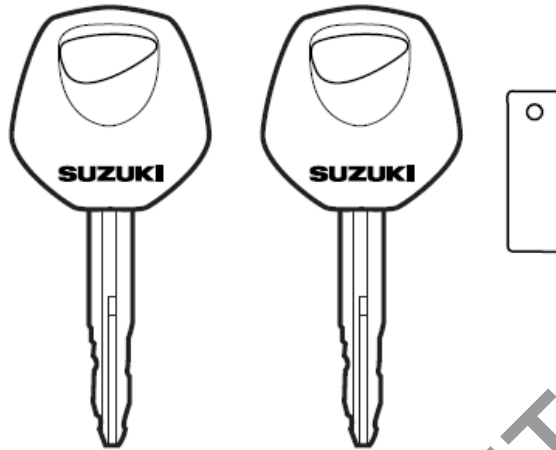
SV650XA



- 17 Zbiornik płynu hamulca tylnego
- 18 Korek wlewu oleju
- 19 Włącznik światła hamulca tylnego
- 20 Pedał hamulca tylnego
- 21 Okienko kontrolne poziomu oleju silnikowego

Kluczyki

Motocykl ten jest wyposażony w dwa takie same kluczyki. Jeden z nich należy schować w bezpiecznym miejscu.



Włącznik zapłonu (stacyjka)



Stacyjka posiada cztery położenia:

Pozycja "OFF" Wszystkie obwody elektryczne są wyłączone. Silnika nie można uruchomić.

Pozycja "ON" Kluczyk można wyjąć ze stacyjki.

Pozycja "LOCK" Obwód zapłonowy jest gotowy i silnik może zostać uruchomiony. W tym położeniu stacyjki reflektor, podświetlenie zegarów, oświetlenie tablicy rejestracyjnej i światło tylne zostają automatycznie uruchomione, a kluczyka nie można wyjąć ze stacyjki.

WSKAZÓWKA

Uruchom silnik niezwłocznie po włączeniu zapłonu. W przeciwnym razie uruchomione oświetlenie rozładuje akumulator.

Pozycja "LOCK" Blokada. Aby zablokować kierownicę przekręć ją całkowicie w lewo. Kluczyk naciśnij, przekręć do pozycji "lock" i wyciągnij. Wszystkie obwody elektryczne są wyłączone.

Pozycja "P" Parkowanie. Przy parkowaniu motocykla skręć kierownicę w lewo i przekręć kluczyk do pozycji "P". Kluczyk można wyjąć ze stacyjki. Przy zablokowanej kierownicy świecić będzie się światło pozycyjne, tylne i oświetlenie tablicy rejestracyjnej. Pozycja ta służy do poprawienia widoczności motocykla przy jego parkowaniu po zmroku.

OSTRZEŻENIE:

Przełączenie stacyjki do położenia „Lock” lub „P”, gdy pojazd się porusza stwarza poważne zagrożenie. Pchanie motocykla z zablokowaną kierownicą jest niebezpieczne. Możesz stracić równowagę i upaść lub przewrócić motocykl.

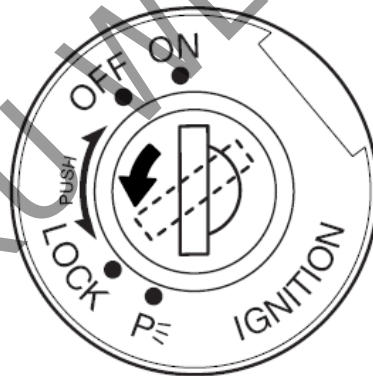
Przed zablokowaniem kierownicy zatrzymaj motocykl i zadbaj o jego stabilne ustawienie na nóżce bocznej lub podnóżku centralnym. Nie próbuj ruszać motocyklem z zablokowaną kierownicą.

OSTRZEŻENIE

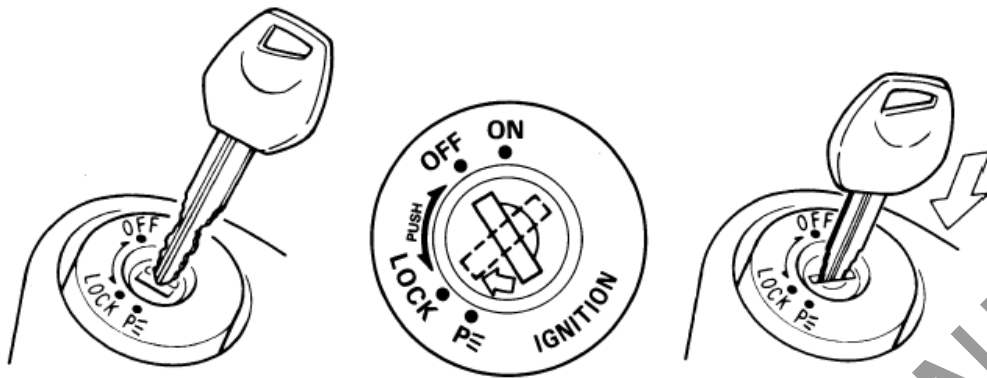
Jeśli motocykl przewróci się w wyniku poślizgu, kolizji czy nieoczekiwanego uszkodzenia w pewnych okolicznościach silnik może dalej pracować i doprowadzić do powstania pożaru lub obrażeń wynikających z obracających się elementów motocykla takich jak koło tylne.

Jeśli motocykl przewróci się wyłącz natychmiast stacyjkę. Zwróć się do dealera Suzuki o kontrole motocykla pod kątem niewidocznych uszkodzeń.

Otwór stacyjki zasłonić można przekręcając pokrywę (patrz rys.).

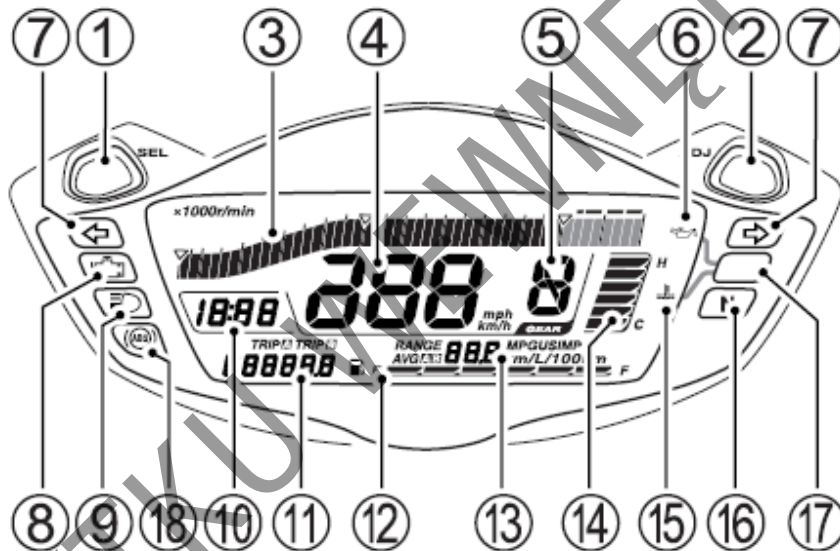


Przekręć kluczyk włącznika zapłonu do pozycji LOCK i zmień pozycję otworu na kluczyk w momencie, gdy odchodzisz od motocykla.



Przy wkładaniu kluczyka do stacyjki należy ponownie dopasować położenie pokrywy.

Zestaw zegarów



Po włączeniu stacyjki wskazówka obrotomierza, kontrolka układu wtrysku paliwa (8), kontrolka temperatury cieczy chłodzącej / ciśnienia oleju (17), kontrolka układu ABS (18) i wyświetlacz LCD zostają uruchomione w celu sprawdzenia poprawności ich funkcjonowania:

- Kontrolka układu wtrysku paliwa (8) zostaje uruchomiona na 3 sek.
- Wszystkie segmenty wyświetlacza ciekłokrystalicznego zostają uruchomione, a następnie wyświetlacz przechodzi do standardowego wyświetlenia.



Jeśli przy wyświetleniu testowym na ekranie LCD pojawia się jedynie jednostka km (km/h) przełączenie na jednostkę w milach (mph) nie jest możliwe. Zegary są wówczas w specyfikacji obejmującej jedynie kilometry.

Obrotomierz (3) - wskazuje prędkość obrotową silnika wyrażoną w obrotach na minutę. Aby zmienić tryb wyświetlania obrotomierza naciśnij i przytrzymaj przycisk SEL (1) i włącz stacyjkę. Przytrzymaj przycisk SEL (1) wciśnięty przez 4 sekundy. W celu zmiany trybu wyświetlania naciśnij przycisk SEL (1). Wskazanie obrotomierza zmieni się następująco:

Normalne → Wartości szczytowe → Normalne

Aby opuścić funkcję zmiany trybu wyświetlania obrotomierza naciśnij przycisk ADJ (2).

Szybkościomierz (4) - Wskazuje prędkość jazdy w kilometrach na godzinę lub w milach na godzinę.

WSKAZÓWKA

- Aby zmienić skalę prędkości z km/h na mile ustaw licznik (11) na drogomierz, naciśnij i przytrzymaj przez 2 sekundy przycisk SEL (1).
- Ustaw jednostkę prędkościomierza zgodnie z obowiązującymi przepisami ruchu drogowego.
- Po ustawieniu jednostki prędkości sprawdź wyświetlenie prędkościomierza.




Wyświetlacz biegów (5)

Na wyświetlaczu pokazywany jest aktualnie używany bieg. Wskaźnik wyświetla „N” jeśli skrzynia biegów ustawiona jest w położeniu biegu luzem.

WSKAZÓWKA

Jeśli na wyświetlaczu pojawi się symbol „CHEC”, zamiast numeru przełożenia na wyświetlaczu biegów pojawi się „—”.

Kontrolka ciśnienia oleju (6)

Po włączeniu stacyjki, bez uruchamiania silnika na wyświetlaczu pojawia się symbol  (6) i zapala się lampka ostrzegawcza (17). Po uruchomieniu silnika zarówno symbol  jak i kontrolka powinny niezwłocznie zgasnąć. Spadek ciśnienia oleju silnikowego poniżej dopuszczalnej wartości powoduje zapalenie symbolu  i kontrolki (17).

UWAGA


Po uruchomieniu silnika, gdy kontrolka ciśnienia oleju wciąż jest zapalona, otwieranie przepustnicy lub ruszenie motocyklem może wpłynąć niekorzystnie na silnik.

Upewnij się, że kontrolka ciśnienia oleju zgasła zanim zwiększysz obroty silnika lub ruszysz motocyklem.

UWAGA


Kontynuowanie jazdy motocyklem, gdy jest zapalona kontrolka ciśnienia oleju może doprowadzić do uszkodzenia silnika i układu przeniesienia napędu.

Jeżeli zapali się kontrolka ciśnienia oleju, wskazując niskie ciśnienie oleju, natychmiast zatrzymaj motocykl i wyłącz silnik. Następnie sprawdź poziom oleju i uzupełnij go, jeśli jest to konieczne. W przypadku, gdy kontrolka ciśnienia oleju wciąż się świeci, skontaktuj się z autoryzowanym przedstawicielem Suzuki.

Kontrolka kierunkowskazów “” (7) - w przypadku uruchomienia świateł kierunkowskazów (lewego lub prawego) kontrolka miga i gaśnie wraz z wyłączeniem świateł kierunkowskazów

WSKAZÓWKA

W przypadku, gdy którykolwiek z kierunkowskazów nie funkcjonuje prawidłowo, ponieważ żarówka lub obwód elektryczny są uszkodzone, to kontrolka kierunkowskazów miga częściej niż normalnie, informując prowadzącego motocykl o zaistniałej usterce

Kontrolka usterki silnika „” (8)

F I

W przypadku pojawienia się błędu w układzie wtryskowym na wyświetlaczu zapali się kontrolka (8), w obszarze licznika kilometrów pojawi się symbol „FI” wyświetlany w dwu wariantach:

- A. Wyświetlacz (11) pokazuje zamiennie „FI” i wskazanie drogomierza, kontrolka (8) jest zapalona.
- B. Wyświetlacz pokazuje stale „FI”, kontrolka (8) miga

W trybie A możliwa jest dalsza praca silnika; w trybie B silnik nie będzie pracował.

UWAGA:

Kontrolka usterki silnika zapala się, by ostrzec przed problemem z układem wtrysku paliwa. Jeżeli na wyświetlaczu pojawi się napis „FI” i uruchomiona zostanie kontrolka usterki silnika twój autoryzowany dealer Suzuki powinien jak najszybciej skontrolować układ wtrysku paliwa.

WSKAZÓWKA

- *Jeśli wyświetlacz pokazuje stale „FI”, a lampka ostrzegawcza usterki silnika miga silnika nie można uruchomić.*
- *Jeśli kontrolka usterki silnika zapali się i zamiga 3 razy oznacza to zbyt niskie napięcie akumulatora. Zwróć się wówczas do twojego autoryzowanego dealera Suzuki o kontrolę motocykla.*

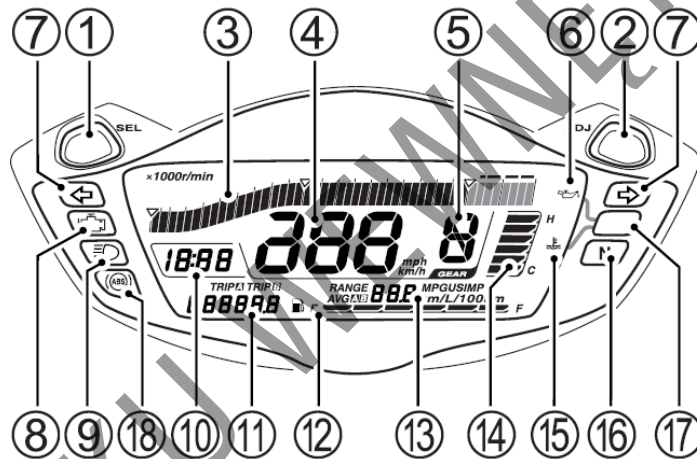
CHEC

Jeżeli na wyświetlaczu w obszarze drogomierza pojawi się wskazanie „CHEC”, należy sprawdzić:

- Pozycję “☺” wyłącznika silnika na prawym przełączniku zespolonym.
- Włączony bieg neutralny i całkowicie złożoną nóżkę boczną.

Jeśli wyświetlacz nadal wskazuje „CHEC”, należy sprawdzić bezpiecznik instalacji zapłonowej oraz kostki połączeniowe instalacji elektrycznej.

Kontrolka świateł drogowych “☰▷” (9) - w momencie, gdy włączone są światła drogowe, zapalona jest niebieska kontrolka



Zegar czasowy (10)

12:00

Wskazanie zegara wyświetlane jest przy włączonej stacyjce. Zegar wskazuje czas w trybie 12-to godzinnym. Zegara ustawiaj następująco:

Aby zmienić wskazanie zegara naciśnij równocześnie na 2 sekundy i przytrzymaj aż zegar zacznie migać przyciski SEL (1) oraz ADJ (2).

1. Naciśnij przycisk SEL (1) i ustaw wskazanie godzinowe.
2. Naciśnij przycisk ADJ (2) i ustaw wskazanie minutowe.
3. Aby powrócić do normalnego trybu pracy zegara naciśnij równocześnie na 2 sekundy i przytrzymaj przyciski SEL (1) oraz ADJ (2).

WSKAZÓWKA

- *Przyciśnięcie i przytrzymanie w tym położeniu przycisku SEL (1) lub ADJ (2) spowoduje szybszą zmianę wskazań.*
- *Regulacja zegara możliwa jest przy włączonej stacyjce.*
- *Zegar zasilany jest akumulatorem motocykla. Jeśli motocykl nie będzie używany przez więcej niż dwa miesiące wyciągnij akumulator z motocykla.*

Licznik kilometrów/Licznik przebiegu dziennego / Podświetlenie zegarów (11)

Wyświetlacz posiada cztery funkcje: drogomierza, dwóch liczników dziennych i regulacja podświetlenia zegarów. Po włączeniu stacyjki do położenia „ON”, na wyświetlaczu ukaze się przez 3 sekundy wzór testowy przedstawiony poniżej. Następnie na wyświetlaczu pojawią się wyświetlane przy ostatnim włączeniu stacyjki.

TRIP A TRIP B
888888.8

WSKAZÓWKA

- *Aby zmienić skalę prędkości z km/h na mile ustaw licznik (11) na drogomierz, naciśnij i przytrzymaj przez 2 sekundy przycisk SEL (1). Równocześnie ze zmianą jednostki zmieni się chwilowe i średnie zużycie paliwa z l/100km na MPG.*
- *Ustaw jednostkę prędkościomierza zgodnie z obowiązującymi przepisami ruchu drogowego.*
- *Po ustawieniu jednostki prędkości sprawdź wyświetlenie prędkościomierza.*

Aby zmienić rodzaj wyświetlacza, należy wcisnąć przycisk SEL (1). Kolejno ukażą się wszystkie tryby wyświetlacza (w kolejności przedstawionej na rysunku):

003231

Drogomierz

TRIP A
303.2

Licznik dzienny A

TRIP B
2308.4

Licznik dzienny B

000000

Iluminacja zegarów

Licznik kilometrów rejestruje całkowitą liczbę kilometrów przejechanych przez motocykl. Zakres działania licznika wynosi od 0 do 999999 km.

Licznik kilometrów blokuje się po osiągnięciu przebiegu 999999 km i pozostaje na tym wskazaniu.

Dwa liczniki dziennego przebiegu są licznikami dającymi się wyzerować. Mogą rejestrować dwa różne parametry jednocześnie. Dla przykładu:

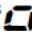
- Licznik nr1 dziennego przebiegu rejestruje przejechaną odległość
- Licznik nr 2 dziennego przebiegu rejestruje dystans, jaki został pokonany między kolejnymi tankowaniami

Aby wyzerować licznik dziennego przebiegu nr 1 lub nr 2, należy w wybranej opcji (licznik nr1 lub licznik nr 2) wcisnąć przycisk SEL (1) – na ok. 2 sekundy. Wraz z licznikiem dziennym kasuje się licznik średniego zużycia paliwa.

WSKAZÓWKA

Po osiągnięciu przebiegu 9999.9 km licznik powraca do 0.0 i zaczyna odmierzać dystans ponownie.

Regulacja podświetlenia zegarów

Ustaw wyświetlacz w funkcji regulacji podświetlenia, a następnie przyciśnij przycisk SEL (1) i przytrzymaj przez 2 sekundy, aż symbol “” zacznie migać. Naciskając przycisk SEL (1) możesz zmienić jasność podświetlenia zegarów w sześciu stopniach. Wskaźnik podświetlenia

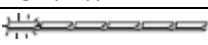
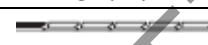
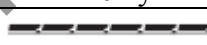




pokazuje wybraną jasność od “0” (min) do “000000” (max). Naciśnij przycisk SEL (1) i przytrzymaj przez 2 sekundy aby powrócić do trybu podświetlenia zegarów.

OSTRZEŻENIE

Obsługiwanie wyświetlacza w czasie jazdy może okazać się bardzo niebezpieczne. Zdejmowanie ręki z uchwytu kierownicy może zmniejszyć zdolność prowadzącego do kontroli motocykla. Nie zmieniaj nigdy ustawień wyświetlacza w czasie jazdy. Trzymaj kierownicę obiema rękami.

Wskaźnik poziomu paliwa “” (12)

Wskazuje ilość paliwa pozostałą w zbiorniku. Przy pełnym zbiorniku wyświetlone zostaje sześć segmentów. Symbol dystrybutora zaczyna migać, gdy ilość paliwa spadnie do 4,2 litra. Przy poziomie paliwa poniżej 1,7 litra dodatkowo lewy segment zaczyna migać.

Zbiornik paliwa	Ok. 1.7 l	Ok. 4.2 l	Pełny
Wskaźnik	Miga 		
Symbol 	Miga 	Miga 	

WSKAZÓWKA

- Wskaźnik paliwa nie pokazuje prawidłowego poziomu paliwa, gdy motocykl postawiony jest na nóżce bocznej. Włącz stacyjkę dopiero po ustawieniu motocykla w pionie.
- Po zapaleniu się symbolu dystrybutora zatankuj motocykl jak najszybciej. Miganie lewego segmentu wskaźnika poziomu paliwa oznacza, iż zbiornik jest niemal pusty.

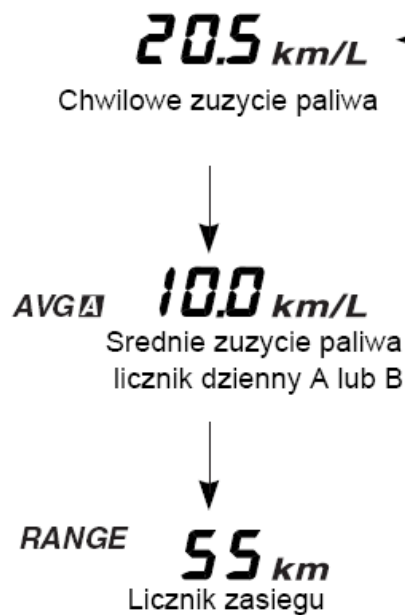
Wskaźnik chwilowego zużycia paliwa / średnie zużycie paliwa / zasięg (13)

Wyświetlacz posiada trzy funkcje: wskaźnik chwilowego zużycia paliwa, średniego zużycia paliwa oraz zasięgu motocykla na pozostałym paliwie. Po włączeniu stacyjki przez 3 sekundy wyświetlany jest test monitora.

RANGE 88.8 MPGUSIMP
AVG   88.8 km/L/100km

Przy wyłączeniu stacyjki zapamiętane zostanie ostatnie wyświetlenie, które pojawi się na wyświetlaczu przy ponownym włączeniu stacyjki.

Aby zmienić tryb wyświetlacza naciśnij przycisk ADJ (2) . Wyświetlacz zmienia się wg poniższego porządku:



Chwilowe zużycie paliwa i średnie zużycie paliwa

Aby zmienić wskazanie z „km/l” („l/100km”) i MPG ustaw licznik (11) w funkcji drogomierza i naciśnij przycisk SEL (1) na 2 sekundy. W tej samej chwili drogomierz zmieni jednostkę z kilometrów na mile.

Aby zmienić wskazanie z „km/l” i „l/100km” na MPG IMP lub MPG US ustaw wskaźnik (13) w funkcji chwilowego lub średniego zużycia paliwa i naciśnij przycisk ADJ (2) na 2 sekundy.

Wskaźnik chwilowego zużycia paliwa

Wskaźnik chwilowego zużycia paliwa działa jedynie podczas jazdy. Po zatrzymaniu motocykla wskaźnik pokazuje „-.-.-”. Zakres działania wskaźnika to 0,1 do 50,0 (km/l) lub od 2,0 do 50,0 (l/100 km) lub 0,1 do 99,9 (MPG IMP, MPG US).

WSKAZÓWKA

Wskaźnik pokazuje przybliżone wartości. Wskazanie może odbiegać od aktualnego zużycia paliwa.

Średnie zużycie paliwa

Wskaźnik średniego zużycia paliwa wskazuje zużycie wg liczników dziennych. Zakres działania wskaźnika leży pomiędzy 0,1 do 50,0 (km/l), 2,0 do 50,0 (l/100km) lub 0,1 a 99,9 (MPG IMP, MPG US). Wskaźnik zużycia paliwa wskazuje „-.-.-”, przy zerowym przebiegu na liczniku dziennym. Wyzerowanie wskaźnika następuje przez zresetowanie licznika dziennego.

WSKAZÓWKA

Wskaźnik pokazuje przybliżone wartości. Wskazanie może odbiegać od aktualnego zużycia paliwa.

Zasięg jazdy

Wskaźnik zasięgu jazdy pokazuje przybliżony zasięg (dystans) z wykorzystaniem paliwa pozostałego w zbiorniku w zakresie od 0 do 999 km (mil). Automatyczne odliczanie od nowa następuje po zatankowaniu motocykla. Wskaźnik może nie zmienić zasięgu po dolaniu niewielkiej ilości paliwa.

Ustawienie motocykla na nóżce bocznej nie zmieni wskazania zasięgu. Sprawdź przewidywany zasięg (przebieg), gdy nóżka boczna jest złożona. Odłączenie akumulatora spowoduje zresetowanie wskaźnika. W takim przypadku, do przejechania pewnego dystansu wskaźnik pokazywał będzie „---”.

WSKAZÓWKA

- *Zasięg jazdy (dystans) jest wartością przybliżoną. Wskazanie może nie odpowiadać przejechanemu rzeczywiście dystansowi.*
- *Wskaźnik nie kalkuluje zasięgu na podstawie średniego zużycia paliwa, a skalkulowany wynik może nie być identyczny z wyświetlanym średnim zużyciem paliwa.*
- *Aby uniknąć braku paliwa podczas jazdy nie powinieneś jej kontynuować, aż do osiągnięcia zasięgu na wskaźniku równego 1.*

Kontrolka temperatury płynu chłodzącego “” (14)

Temperatura płynu chłodzącego wyświetlana jest w postaci segmentów (14) na wyświetlaczu LCD, symbolu wysokiej temperatury cieczy chłodzącej (15) oraz kontrolki (17).

Jeśli temperatura cieczy chłodzącej przekroczy 116°C uruchomionych zostanie wszystkie sześć segmentów wskaźnika. Osiągnięcie temperatury 120°C spowoduje miganie symbolu (15) i zapalenie kontrolki (17). Jeśli wszystkie sześć segmentów wskazujących temperaturę cieczy chłodzącej (14) zostanie uruchomionych wyłącz silnik, zaczekaj do jego ostygnięcia. Sprawdź po ostygnięciu silnika poziom płynu chłodzącego.

UWAGA

Jazda motocyklem ze zbyt wysoką temperaturą cieczy chłodzącej może doprowadzić do przegrzania i uszkodzenia silnika. Jeżeli zapali się lampka ostrzegawcza należy zatrzymać motocykl i wyłączyć silnik. Uruchom silnik powtórnie dopiero po jego wystudzeniu.

Nie należy uruchamiać silnika do momentu, aż zgaśnie lampka ostrzegawcza.

Kontrolka biegu jałowego „N” (16) - zielona kontrolka zapala się w momencie, gdy silnik pracuje na biegu jałowym, lampka gaśnie z chwilą wrzucenia innego biegu

Kontrolka układu ABS “” (18)

Zapala się po włączeniu stacyjki do położenia ON i powinna zgasnąć, kiedy prędkość pojazdu przekroczy 10 km/h.

Jeśli w układzie ABS (układ zapobiegający blokowaniu się kół podczas hamowania) pojawi się jakiś problem lampka kontrolna zapali się. Jeśli lampka kontrolna ABS świeci się lub miga układ ABS nie będzie działał.

WSKAZÓWKA

Jeśli kontrolka ABS gaśnie po uruchomieniu silnika, a przed ruszeniem motocyklem sprawdź jej działanie przez wyłączenie i ponowne włączenie stacyjki. Kontrolka ABS może zgasnąć, jeśli

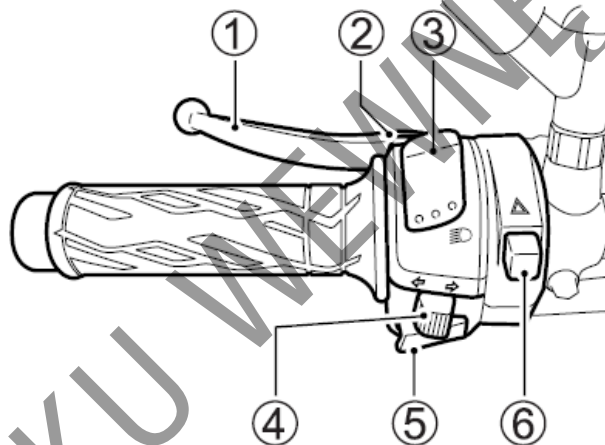
przed ruszeniem silnik zostanie wprowadzony na wysokie obroty. Jeśli po włączeniu stacyjki kontrolka ABS nie zapala się autoryzowany serwis Suzuki powinien jak najszybciej sprawdzić układ ABS.

OSTRZEŻENIE

Jazda motocyklem z zapaloną lampką ostrzegawczą systemu ABS jest ryzykowna. Jeśli podczas jazdy kontrolka ABS zapali się lub zacznie migać zatrzymaj motocykl w bezpiecznym miejscu i wyłącz zapłon. Włącz ponownie po chwili stacyjkę i sprawdź, czy kontrolka ABS zapali się ponownie.

- Jeśli po rozpoczęciu jazdy kontrolka zgaśnie ABS będzie funkcjonował poprawnie.
- Jeśli po rozpoczęciu jazdy kontrolka nie zgaśnie ABS nie będzie funkcjonował. Hamulce zachowają normalne działanie. Należy wówczas niezwłocznie skontaktować się z autoryzowanym serwisem Suzuki.

Lewy uchwyt kierownicy




Dźwignia sprzęgła (1)

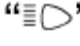
Z dźwigni sprzęgła korzysta się przy zapalaniu lub zmianie biegów. Wysprzęglenie następuje poprzez pociągnięcie dźwigni.

Włącznik sygnału świetlnego (2)

Nacisnąć w celu krótkotrwałego włączenia reflektora.

Przełącznik świateł (3)

Pozycja “” oznacza włączenie świateł mijania.

Pozycja “” oznacza włączenie świateł drogowych. Jednocześnie zapala się kontrolka świateł drogowych.

UWAGA:

Ustawianie położenia przełącznika pomiędzy światłami drogowymi i mijania spowoduje uruchomienie obydwu włókien żarówki. Działanie takie doprowadzi do uszkodzenia motocykla. Włącznik należy ustawić w jednym z dwóch przewidzianych położań.

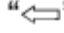
UWAGA:


Umieszczanie naklejek lub zasłanianie reflektora pogorszy odprowadzanie ciepła z reflektora. Może to doprowadzić do jego uszkodzenia. Nie umieszczaj naklejek ani żadnych przedmiotów na kloszu reflektora.

UWAGA:

Gdy motocykl jest zatrzymany nie umieszczaj żadnych przedmiotów przed włączonym reflektorem lub światłem tylnym, a także nie zakrywaj ich niczym. W wyniku oddziaływania ciepła z reflektora doprowadzić to może do stopienia klosza lub uszkodzenia umieszczonego przed nim przedmiotu.

Przełącznik kierunkowskazów “” (4)

Pozycja “” oznacza uruchomienie lewego kierunkowskazu i jednocześnie kontrolki lewego kierunkowskazu.

Pozycja “” oznacza uruchomienie prawego kierunkowskazu i jednocześnie kontrolki prawego kierunkowskazu.

Wyłączenie kierunkowskazów następuje przez wciśnięcie przełącznika.

OSTRZEŻENIE

Brak sygnalizacji kierunkowskazem lub pozostawienie włączonego kierunkowskazu po zakończeniu manewru, może się okazać bardzo niebezpieczne. Inni użytkownicy drogi mogą źle ocenić zamiary prowadzącego, co może w rezultacie doprowadzić do wypadku. Przy zmianie pasa ruchu lub skręcaniu należy zawsze używać kierunkowskazów. Po zakończeniu manewru należy wyłączyć kierunkowskaz.

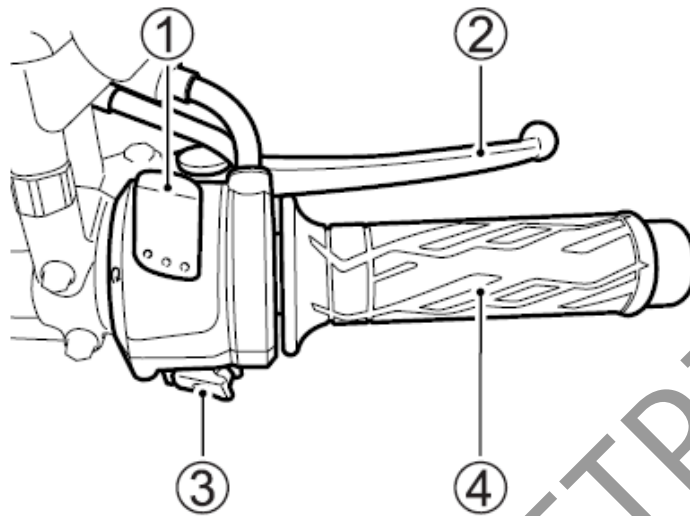
Włącznik sygnału dźwiękowego “” (5)

Nacisnąć przycisk sygnału w celu jego użycia.

Włącznik świateł awaryjnych “” (6)

Wszystkie cztery kierunkowskazy i kontrolki kierunkowskazów migają po włączeniu przełącznika, przy kluczyku zapłonowym w położeniu „ON” lub „P”. Używaj świateł awaryjnych w celu ostrzeżenia innych uczestników ruchu o awaryjnym zatrzymaniu się bądź o innym zdarzeniu wymagającym ostrzeżenia.

Prawy uchwyt kierownicy



Wyłącznik silnika (1)

Pozycja "X"

Obwód zapłonowy jest przerwany. Silnik nie może zostać uruchomiony.

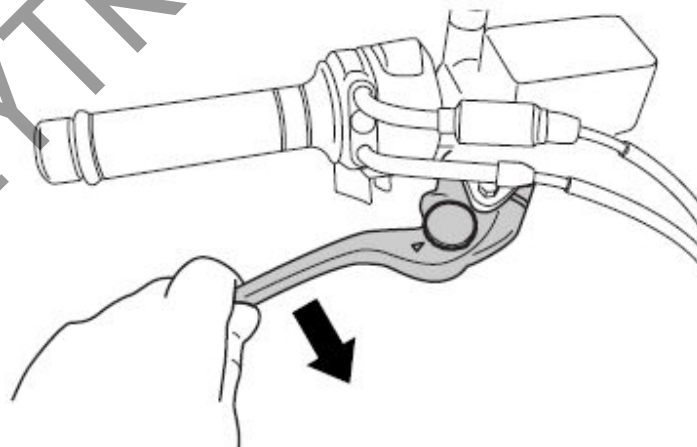
Pozycja "O"

Obwód elektryczny jest zamknięty, silnik może pracować.

Dźwignia hamulca przedniego (2)

Hamulec przedni zostaje uruchomiony poprzez naciśnięcie dźwigni. Motocykl jest wyposażony w hamulce tarczowe i w związku z tym już lekkie naciśnięcie dźwigni hamulca powoduje skuteczne działanie. Światło stopu zapala się w momencie pociągnięcia dźwigni hamulca.

Regulacja dźwigni hamulca przedniego



Odstęp pomiędzy manetką gazu i dźwignią hamulca przedniego można ustawić 5-cio stopniowo. Aby zmienić ten odstęp należy nacisnąć dźwignię hamulca do przodu i przekręcić śrubę

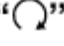
regulacyjną do wybranej pozycji. Należy upewnić się, że śruba regulacyjna uzyskała właściwe położenie - czop na uchwycie dźwigni hamulcowej powinien wchodzić w otwór przy śrubie regulacyjnej.

Motocykl jest ustawiony fabrycznie w pozycji 3.

OSTRZEŻENIE

Regulacja położenia dźwigni hamulca w czasie jazdy stwarza zagrożenie. Zdejmowanie rąk z uchwytów kierownicy, podczas jazdy może przyczynić się do utraty kontroli nad motocyklem. Nigdy nie reguluj położenia dźwigni w trakcie jazdy. Podczas jazdy trzymaj zawsze kierownicę obiema rękami.

Przycisk rozrusznika elektrycznego “” (3)

Przycisk ten uruchamia rozrusznik. Aby uruchomić silnik włącz stacyjkę (kluczyk w pozycji ON), wyłącznik silnika ustaw w pozycji “”, wrzuc bieg jałowy i naciśnij sprzęgło. Następnie, aby włączyć rozrusznik i uruchomić silnik przyciśnij przycisk rozrusznika elektrycznego.

WSKAZÓWKA

Motocykl ten jest wyposażony w blokady włączników zapłonu i rozrusznika.

Uruchomienie silnika jest możliwe, jeżeli:

- *Skrzynia biegów ustawiona jest w położeniu neutralnym i sprzęgło jest wysprzęglone, lub*
- *Bieg jest wrzucony, nóżka boczna całkowicie schowana, a sprzęgło jest wysprzęglone.*

WSKAZÓWKA

Naciśnięcie przycisku rozrusznika powoduje wyłączenie reflektora.

UWAGA:

Uruchamianie rozrusznika przez czas dłuższy niż 5 sekund może doprowadzić do przegrzania wiązki i uszkodzenia rozrusznika.

Nie naciskaj przycisku rozrusznika dłużej niż 5 sekund jednorazowo. Jeżeli silnik nie daje się uruchomić przy ponownych próbach, należy sprawdzić dopływ paliwa i układ zapłonowy (patrz rozdział "Usterki i ich usuwanie").

UWAGA

Jeśli kontrolka biegu neutralnego oraz wskaźnik położenia przekładni nie pokazują prawidłowych do rozruchu informacji, uruchamianie silnika może doprowadzić do jego poważnego uszkodzenia. Przed rozruchem silnika upewnij się, że:

- Po zapaleniu się kontrolki biegu neutralnego, wyświetlacz skrzyni biegów powinien wskazywać „N” – neutral.
- Jeśli kontrolka biegu neutralnego zgaśnie, wyświetlacz skrzyni powinien wskazywać numer biegu od 1 do 6.
- Jeśli kontrolka biegu neutralnego oraz wskaźnik położenia przekładni nie działają prawidłowo skonsultuj się z twoim dealerem Suzuki.

Suzuki Easy Start System – system łatwego rozruchu

System łatwego rozruchu umożliwia rozruch silnika przez jednorazowe naciśnięcie przycisku rozrusznika. Jeśli skrzynia biegów ustawiona jest w pozycji neutralnej rozruch silnika możliwy jest bez wciskania sprzęgła. Jeśli skrzynia biegów ustawiona jest w pozycji innej niż neutralnej rozruch silnika możliwy jest po wciśnięciu sprzęgła.

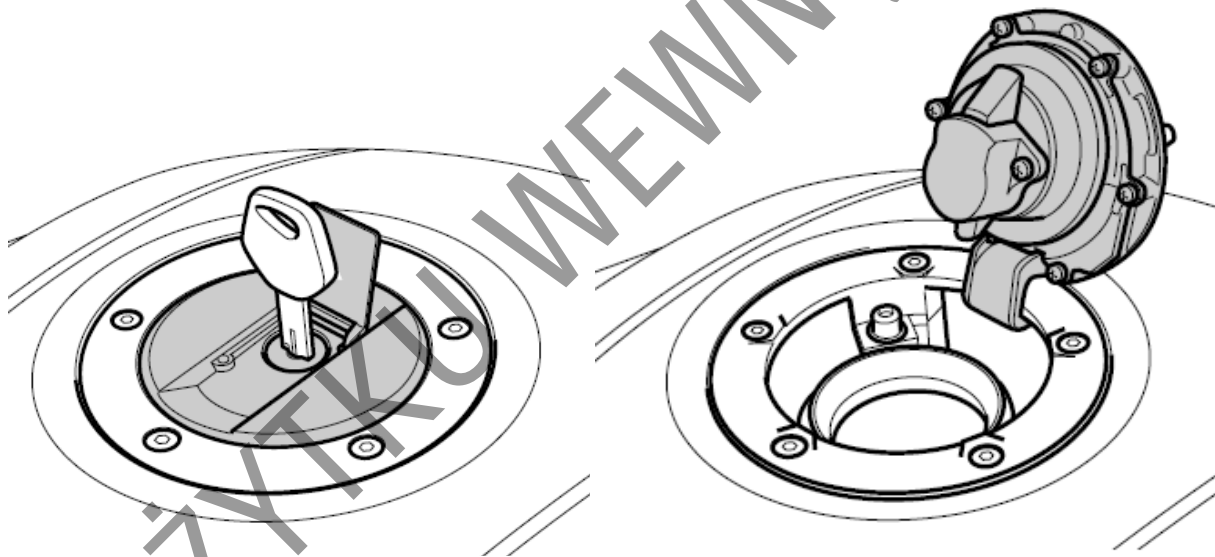
WSKAZÓWKA

Po jednorazowym naciśnięciu przycisku rozrusznika będzie on kontynuował pracę przez kilka sekund, nawet po zdjęciu palca z przycisku. Po upływie kilku sekund lub po uruchomieniu silnika rozrusznik wyłączy się automatycznie.

Manetka gazu (4)

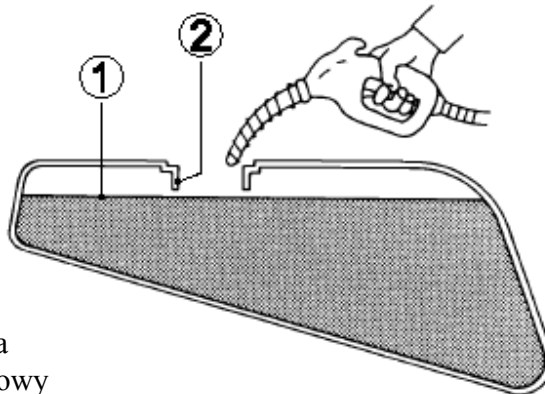
Prędkość obrotowa silnika jest kontrolowana za pomocą manetki. Przekręcenie manetki do siebie powoduje zwiększenie liczby obrotów. Przekręcenie manetki w przeciwnym kierunku powoduje zmniejszenie prędkości obrotowej silnika.

Korek wlewu paliwa



Aby otworzyć korek wlewu paliwa odchyl pokrywę zamka, włóż kluczyk do zamka i przekręć zgodnie z ruchem wskazówek zegara. Przytrzymaj kluczyk w tej pozycji i odchyl korek wraz z kluczykiem. Zanim ponownie zamkniesz korek włóż kluczyk do zamka i naciśnij pewnie korek.

Do napełniania zbiornika paliwa stosuj świeże paliwo. Nie używaj benzyny zawierającej zanieczyszczenia, kurz, wodę lub inne płyny. Zachowaj ostrożność, by podczas tankowania zanieczyszczenia nie przedostały się do zbiornika paliwa.



1. Poziom paliwa
2. Króciec wlewowy

OSTRZEŻENIE

Nieprzestrzeganie zaleceń dotyczących bezpieczeństwa przy tankowaniu pojazdu doprowadzić może do powstania pożaru lub zatrucia toksycznymi oparami paliwa.

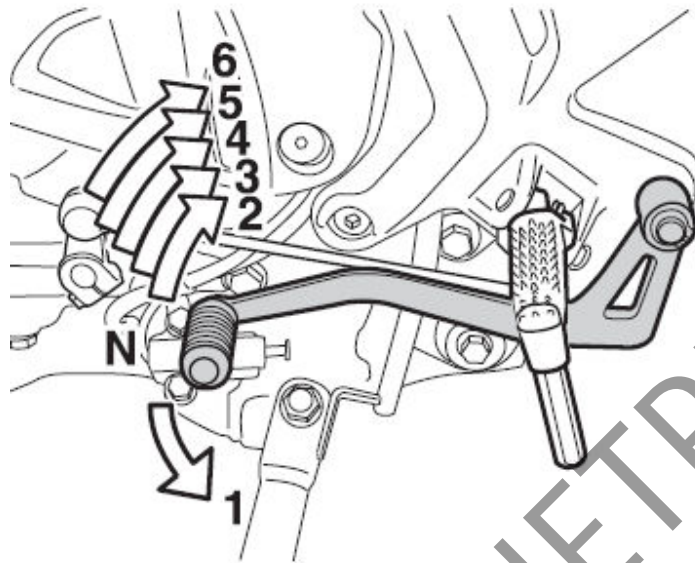
- Paliwo uzupełniaj na zewnątrz lub w dobrze wietrzonych pomieszczeniach
- Upewnij się, że silnik jest wyłączony
- Unikaj rozlewania paliwa na gorący silnik
- Nie pal tytoniu w czasie tankowania
- Upewnij się, iż w obszarze tankowania nie ma źródeł ciepła, iskier i ognia
- Unikaj wdychania oparów paliwa
- W czasie tankowania, dzieci i zwierzęta domowe powinny znajdować się z dala od motocykla.

OSTRZEŻENIE

W wyniku działania promieni słonecznych lub ciepła pochodzącego od silnika paliwo ulega rozszerzeniu. Jeśli wlejesz zbyt dużo paliwa do zbiornika, to w wyniku zwiększenia jego objętości paliwo może się przelać i doprowadzić do pożaru.

Zakończ tankowanie, gdy paliwo osiągnie dolną krawędź króćca wlewowego.

Dźwignia zmiany biegów



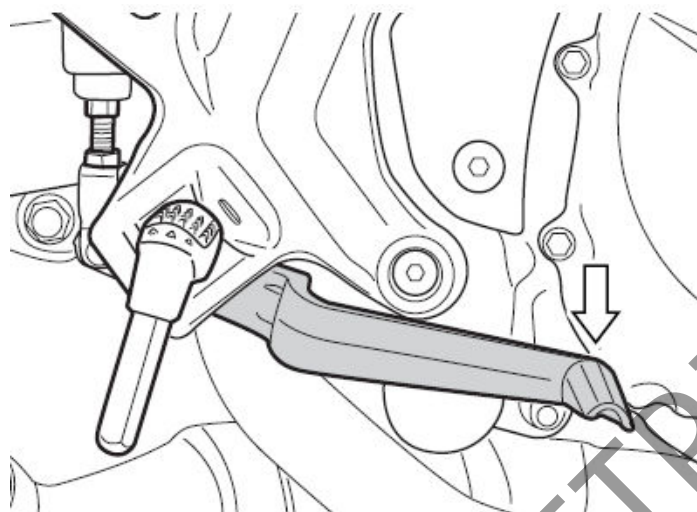
Motocykl ten wyposażony jest w 6-stopniową skrzynię biegów, której funkcjonowanie przedstawiono na rysunku. Aby prawidłowo zmienić bieg, przed operowaniem dźwignią zmiany biegów wciśnij sprzęgło i zamknij gaz. Zmiana biegu do góry następuje przez podciągnięcie dźwigni zmiany biegów, redukcja zaś przez jej naciśnięcie w dół. Bieg neutralny znajduje się pomiędzy przełoženiami pierwszego i drugiego biegu. Przy wyborze biegu neutralnego naciśnij lub unieś dźwignię zmiany biegów do połowy jej skoku.

WSKAZÓWKA

Po włączeniu biegu jałowego zapala się zielona lampka kontrolna. Pomimo tego zaleca się ostrożnie puszczać dźwignię sprzęgła, aby ocenić, czy rzeczywiście dźwignia zmiany biegów znajduje się dokładnie w pozycji biegu jałowego.

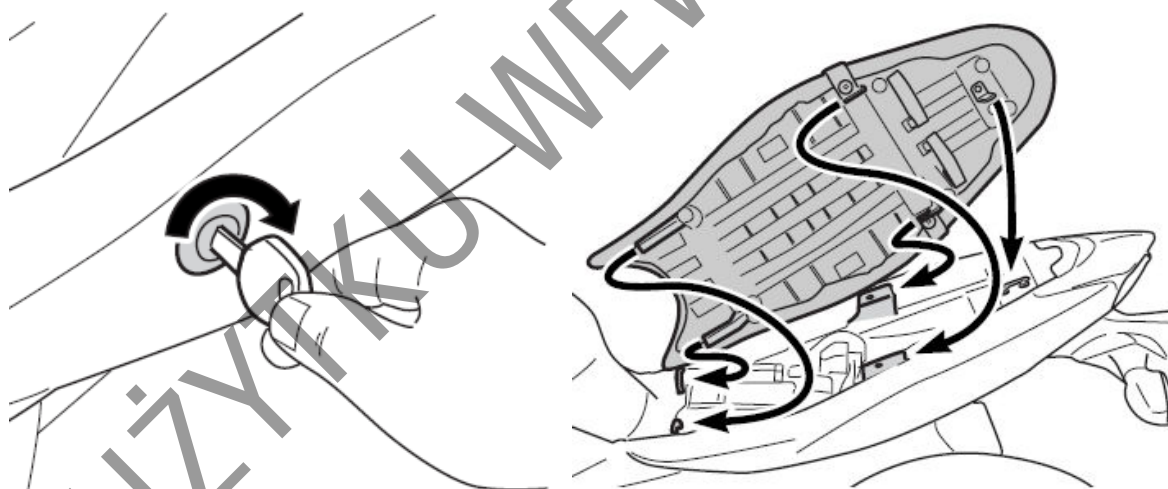
Przed redukcją biegu zmniejsz prędkość motocykla. Po zredukowaniu biegu, przed puszczeniem sprzęgła zwiększ nieco obroty silnika. Dzięki temu zapobiegiesz szarpnięciu, przyspieszonemu zużyciu elementów przeniesienia napędu i tylnej opony.

Pedał hamulca tylnego



Poprzez naciśnięcie pedału uruchamiany jest tylny hamulec tarczowy i równocześnie zapala się światło "stopu".

Zamknięcie siedziska

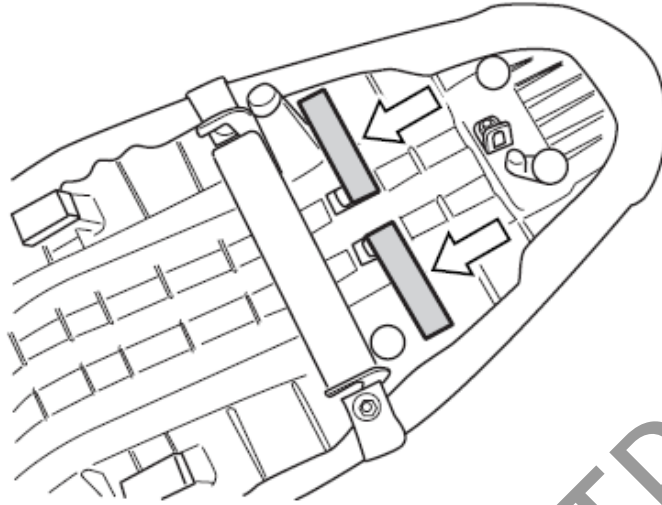


W celu zdemontowania siedziska włóż kluczyk zapłonowy do zamka i przekręć w kierunku ruchu wskazówek zegara. W celu ponownego zamontowania wsuń haczyki siedziska do odpowiednich otworów w motocyklu i mocno naciśnij siedzisko, aż do jego zatrzaśnięcia.

OSTRZEŻENIE

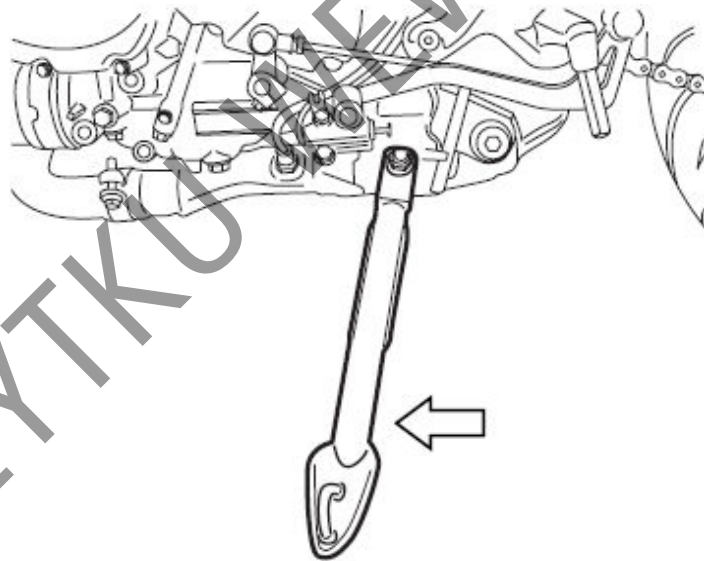
Jeżeli siedzisko zostanie zainstalowane nieprawidłowo, może przesuwać się w czasie jazdy, a to z kolei może doprowadzić do utraty kontroli nad motocyklem. Pamiętaj, aby zatrzasnąć prawidłowo założone siedzisko.

Paski do mocowania bagażu



Pod siedziskiem znajdują się złożone paski do mocowania bagażu. Wyciągnij paski na zewnątrz i ponownie zamontuj siedzisko. Umieść przewożony bagaż na siedzisku i zamocuj go siatką lub pasami transportowymi łącząc je z paskami motocykla.

Nóżka boczna



Chcąc postawić motocykl na nóżce bocznej, należy postawić stopę na końcu nóżki, naciskając zdecydowanie na dół aż do momentu, gdy ruch poruszającej się po łuku nóżki nie zostanie zatrzymany przez ogranicznik.

Jeżeli nóżka boczna jest rozłożona i nie jest wrzucony bieg jałowy, to wbudowane zabezpieczenie blokuje włącznik zapłonu.

Blokada zapłonu przy nóżce bocznej funkcjonuje następująco:

- Jeżeli nóżka boczna jest rozłożona i wrzucony jest jeden z biegów, to silnik nie może zostać uruchomiony.
- Jeżeli silnik pracuje i przy rozłożonej nóżce bocznej zostanie wrzucony bieg, to silnik automatycznie gaśnie.
- Jeżeli silnik pracuje i przy wrzuconym biegu zostanie rozłożona nóżka boczna, to silnik automatycznie zgaśnie.

OSTRZEŻENIE

Jazda motocyklem z niecałkowicie złożoną nóżką boczną może stać się przyczyną wypadku, zwłaszcza podczas skręcania w lewo.

Przed jazdą sprawdź prawidłowe funkcjonowanie blokady zapłonu przy nóżce bocznej. Przed ruszeniem motocyklem zawsze złóż całkowicie nóżkę boczną.

UWAGA

Jeśli nie zachowasz ostrożności przy parkowaniu – motocykl może się przewrócić. Staraj się parkować motocykl na twardym i pewnym podłożu. W przypadku, gdy zachodzi konieczność zaparkowania motocykla na pochyłym terenie, należy ustawić przód motocykla w kierunku szczytu wzniesienia i włączyć pierwszy bieg - w ten sposób zostanie ograniczona możliwość zsunięcia się motocykla z nóżki bocznej.

Regulacja zawieszzeń

Zawieszenie przednie i tylne motocykla zostało standardowo ustawione w taki sposób, aby zapewnić pełen komfort jazdy w przypadku całego zakresu prędkości i obciążenia pojazdu. Zawieszania można regulować i dostosowywać do własnych potrzeb i preferencji.

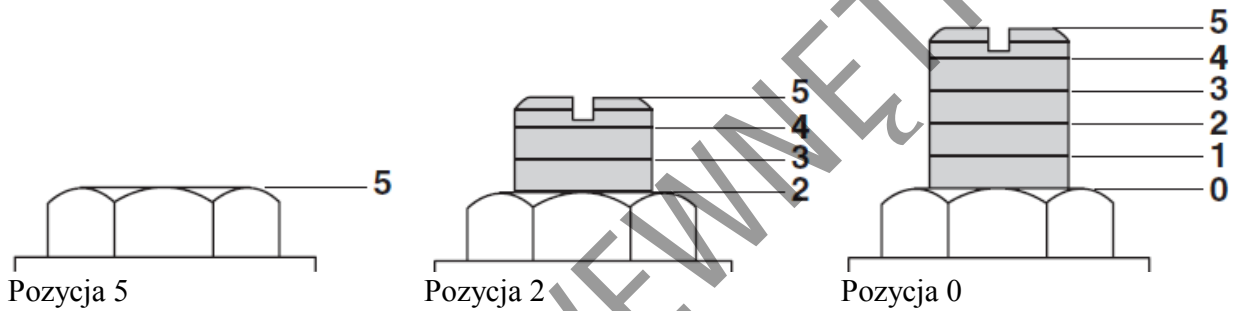
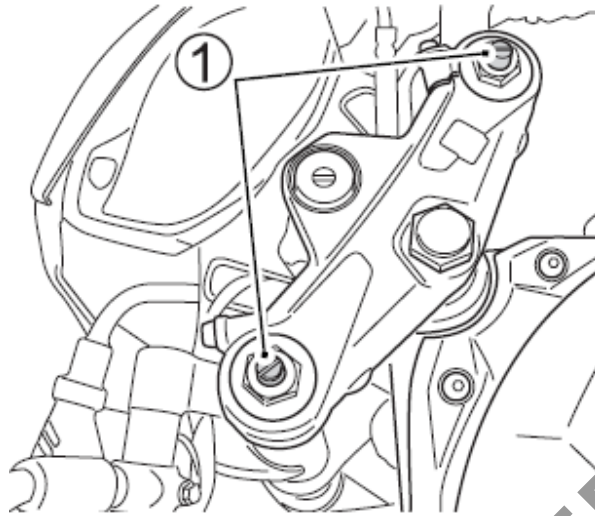
UWAGA:

Przekręcanie śrub regulacyjnych z użyciem siły może doprowadzić do zniszczenia zawieszenia. Nie przekraczaj śrub regulacyjnych poza ich naturalny limit obrotu.

Zawieszenie przednie (SV650XA)

Ustawienie napięcia wstępnego sprężyn

Aby zmienić napięcie wstępne sprężyny należy przekręcić regulator (1) zgodnie lub przeciwnie do ruchu wskazówek zegara. Przekręcenie regulatora zgodnie z ruchem wskazówek zegara zwiększy napięcie sprężyny. Przekręcenie regulatora przeciwnie do ruchu wskazówek zegara zmniejszy napięcie wstępne. Na regulatorze znajdują się 4 oznaczenia (rowki). Pozycja 1 oznacza najmniejsze napięcie sprężyny, a pozycja 5 - największe. Fabrycznie regulator jest ustawiony w pozycji 2.

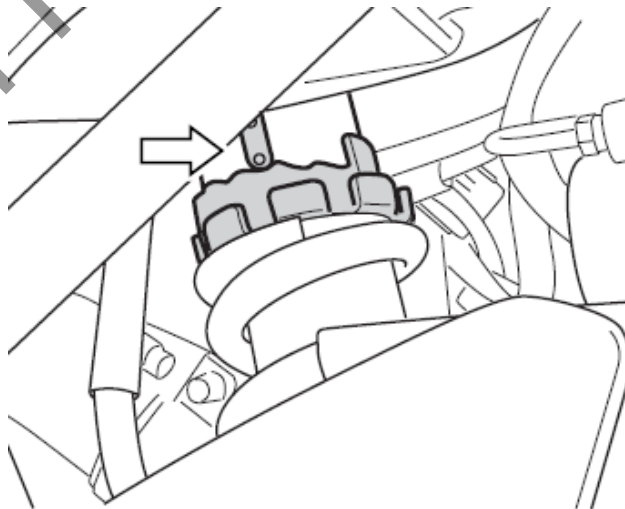


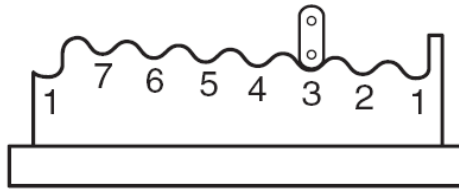
OSTRZEŻENIE

Nierównomierna regulacja zawieszenia spowodować może gorszą poręczność i utratę stabilności motocykla. Ustawiaj identyczne nastawy obydwu goleni zawieszenia.

Regulacja zawieszenia tylnego

Regulacja napięcia wstępnej sprężyny tylnego zawieszenia

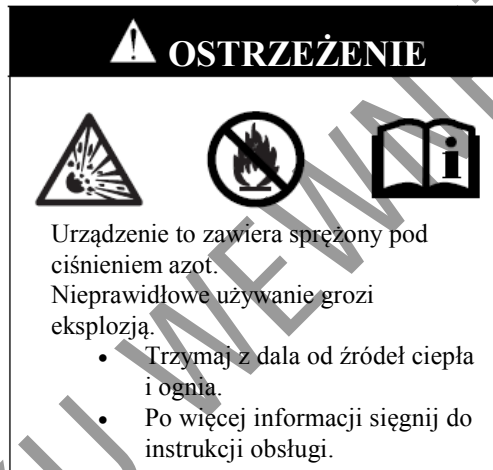




Regulacja twardości tylnego zawieszenia daje możliwość dostosowania motocykla do wymagań kierowcy, stylu jazdy i obciążenia. Sprężynę można ustawić w siedmiu położeniach. Regulacja przebiega następująco:

Motocykl ustawić na nóżce bocznej. Kluczem do regulacji sprężyny obróć pierścień regulacyjny do pożądanej pozycji. Pozycja 1 ozn. najmiejsze położenie, zaś pozycja 7 najtwardsze. Fabrycznie motocykl ustawiony jest w pozycji 3.

Naklejka ostrzegawcza tylnego zawieszenia



WSKAZÓWKA

Przy konieczności zezłomowania amortyzatora tylnego zwróć się po pomoc do twojego dealera Suzuki.

Zalecane rodzaje paliwa, oleju i płynu chłodzącego

<i>Liczba oktanowa paliwa</i>	38
<i>Zalecenie paliwa z utleniaczami</i>	38
<i>Olej silnikowy</i>	39
<i>Roztwór płynu chłodzącego</i>	40

DO UŻYTKU WEWNĘTRZNEGO

Zalecane rodzaje benzyny, oleju i płynu chłodzącego

Liczba oktanowa paliwa

Należy używać benzyny bezołowiowej o liczbie oktanowej 91 lub więcej (metoda doświadczalna). Benzyna bezołowiowa może przedłużyć żywotność świec zapłonowych i części układu wydechowego.

WSKAZÓWKA

- *Jeżeli silnik sprawia kłopoty takie jak brak przyspieszenia lub niewystarczająca moc, powodem może być zastosowane paliwo. W takim przypadku spróbuj zmienić stację benzynową. Jeśli to nie pomoże zwróć się po pomoc do dealera Suzuki.*
- *W przypadku pojawienia się spalania stukowego, ze względu na różnicę pomiędzy paliwami od różnych dostawców zastosuj paliwo o wyższej liczbie oktanowej lub zmień stację benzynową.*

Zalecenie dotyczące paliwa z utleniaczami.

Paliwa zawierające utleniacze spełniające wymagania dotyczące minimalnej liczby oktanowej oraz opisane poniżej wymagania mogą być stosowane w tym motocyklu bez ryzyka naruszenia warunków gwarancji.

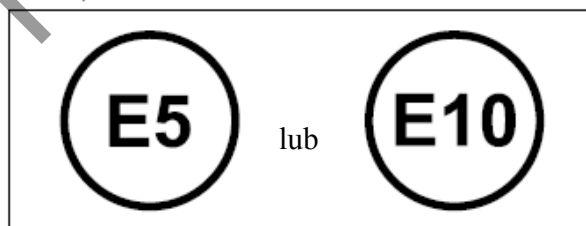
WSKAZÓWKA

Paliwa z utleniaczami to paliwa zawierające tlen w dodatkowych związkach dodawanych do paliwa, takich jak alkohol.

Mieszanka benzyny i etanolu

Mieszanka benzyny bezołowiowej i etanolu (alkoholu zbożowego), zwana niekiedy GASOHOLEM bywa dostępna w niektórych regionach. Tego rodzaju paliwo może zostać zastosowana w tym motocyklu, o ile zawartość etanolu jest nie większa niż 10%. Upewnij się, że liczba oktanowa takiego paliwa nie jest niższa od wymaganej.

Używaj rekomendowanej benzyny zgodnej z naklejkami:



WSKAZÓWKA

- *Aby zmniejszyć zanieczyszczenie powietrza Suzuki zaleca stosowanie benzyny z utleniaczami.*
- *Upewnij się, że benzyna z dodatkiem utleniaczy spełnia wymagania minimalnej liczby oktanowej.*

- *Jeśli nie jesteś usatysfakcjonowany osiąganymi osiągami motocykla stosując paliwo z dodatkiem utleniaczy lub pojawiło się spalanie stukowe zmień markę stosowanego paliwa, gdyż pomiędzy dostawcami paliwa występują różnice.*

UWAGA

Rozlanie benzyny zawierającej alkohol może spowodować uszkodzenia lakierowanych elementów motocykla.

Zachowaj ostrożność przy napełnianiu zbiornika paliwa. W przypadku rozlania się paliwa należy niezwłocznie wytrzeć rozlaną benzynę.

UWAGA

Nie używaj benzyny ołowiowej. Zastosowanie benzyny ołowiowej doprowadzi do uszkodzenia katalizatora.

Olej silnikowy

Stosuj oryginalny olej silnikowy Suzuki lub jego odpowiednik. Jeśli oryginalny olej silnikowy Suzuki jest niedostępny wybierz odpowiedni olej zgodnie z poniższą tabelą.

Jakość oleju jest głównym elementem zapewniającym osiągi silnika i jego żywotność. Stosuj zawsze wysokiej jakości olej silnikowy SG, SH, SJ, SL, SM lub SN w klasyfikacji API (amerykańskiego instytutu nafty) lub MA wg. klasyfikacji JASO.

SAE	API	JASO
10W – 40	SG, SH, SJ, SL, SM lub SN	MA

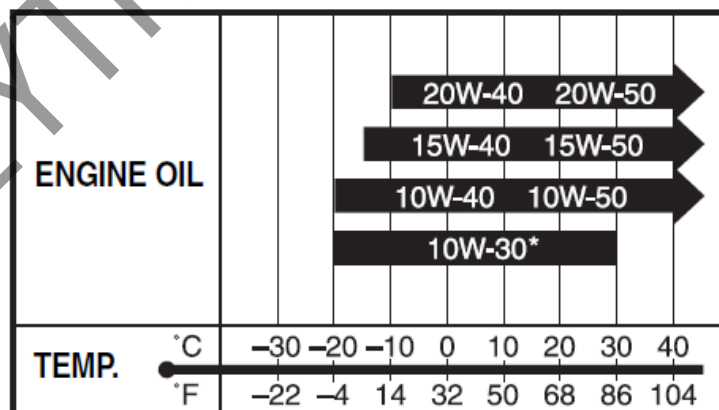
API: Amerykański Instytut Nafty

JASO: Japońska Organizacja Standardów Samochodowych

Lepkość oleju wg SAE

Suzuki zaleca stosowanie oleju silnikowego 10W-40 wg SAE.

Jeżeli olej silnikowy SAE 10W-40 nie jest dostępny, należy dobrać lepkość oleju według poniższej tabeli:

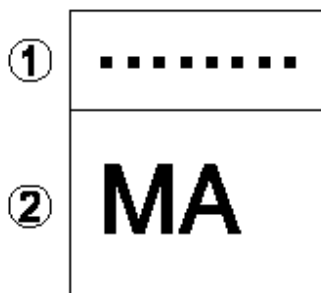


* - Stosuj tylko SG, SH, SJ lub SL

JASO T903

Standard JASO T903 jest indeksem oznaczającym olej silnikowy do 4 – suwowych motocykli i ATV. W pojazdach tych olej silnikowy smaruje sprzęgło i skrzynię biegów. JASO T903 określa wymagania dla sprzęgieł i przekładni.

Istnieją dwa rodzaje oleju: MA oraz MB. Pojemnik z olejem zaopatrzony jest w dwa oznaczenia potwierdzające jego standard:



1. Kodowe oznaczenie koncernu sprzedającego olej
2. Klasyfikacja oleju

Energy Conserving

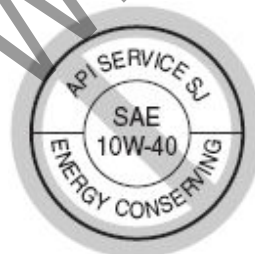
Suzuki nie zaleca stosowania olejów oznaczonych „Energy Conserving” lub „Resource Conserving”. Niektóre oleje silnikowe o oznaczeniu wg API SG, SH, SJ, SL, SM lub SN posiadają oznaczenie „Energy Conserving” lub „Resource Conserving”. Ich stosowanie może wpłynąć na żywotność silnika i działanie sprzęgła.

API SG, SH, SJ, SL, SM lub SN



Zalecane

API SH, SJ, SL lub SM



Niezalecane

API SN



Roztwór płynu chłodzącego

Stosuj do układu chłodzenia „Suzuki super long life coolant” lub „Suzuki long life coolant”.

Jeśli powyższe płyny nie są dostępne stosuj niezamarzający płyn na bazie glikolu przeznaczony do aluminiowych chłodnic i wymieszany z wodą destylowaną w stosunku 50:50.

OSTRZEŻENIE

Płyn chłodzący jest szkodliwy lub trujący przy połknięciu lub wdychaniu. Roztwór płynu chłodzącego może być trujący dla zwierząt. Nie pij płynu chłodzącego ani jego roztworów. W przypadku połknięcia nie wywołać wymiotów i wezwać natychmiast lekarza. Unikaj wdychania oparów płynu chłodzącego. Jeśli to nastąpi wyjdź na świeże powietrze. Jeśli płyn dostanie się do oczu wypłucz je niezwłocznie wodą i skonsultuj się z lekarzem. Płyn przechowuj w bezpiecznym miejscu z dala od dzieci i zwierząt domowych.

UWAGA

Rozlany płyn chłodzący może uszkodzić lakierowane powierzchnie twojego motocykla. Zachowaj ostrożność przy napełnianiu chłodnicy i nie rozlej płynu. Rozlany płyn chłodzący natychmiast wytrzyj.

Płyn chłodzący

Płyn chłodzący działa jako czynnik hamujący powstawanie korozji, środek smarujący pompę wody i zabezpieczający przed zamarzaniem. Odpowiedni płyn chłodzący należy stosować, nawet, jeśli temperatura w twojej okolicy nie spada poniżej zera stopni Celsjusza.

Suzuki super long life coolant (niebieski)

Suzuki super long life coolant jest gotowym do użycia i od razu prawidłowo wymieszanym płynem do chłodnicy. W przypadku niskiego poziomu płynu chłodzącego uzupełniaj jedynie tym samym płynem. Przy wymianie płynu nie ma potrzeby rozcieńczania Suzuki super long life coolant.

Suzuki long life coolant (zielony)

Woda do mieszania

Należy używać wyłącznie wody destylowanej. Używanie innej wody może spowodować korozję i uszkodzenie chłodnicy.

Zalecane proporcje łączenia płynu do chłodnicy z wodą. Maksymalna ilość roztworu: 1850 ml.

50 %	Woda destylowana	925 ml
	Płyn do chłodnicy	925 ml

WSKAZÓWKA

Tak przygotowany 50% roztwór zabezpieczy układ chłodzenia przed zamarznięciem w temperaturze powyżej -31°C . W przypadku, gdyby motocykl był użytkowany w temperaturze poniżej -31°C ilość płynu chłodzącego w roztworze należy zwiększyć do 55%. Zawartość płynu nie powinna przekraczać 60%.

Docieranie i kontrola przed jazdą

<i>Zalecane prędkości obrotowe silnika</i>	43
<i>Zmienne obroty silnika</i>	43
<i>Docieranie opon</i>	43
<i>Unikanie długotrwałej jazdy z niską prędkością obrotową</i>	43
<i>Pierwszy przegląd</i>	44
<i>Kontrola przed jazdą</i>	44

Docieranie

Już na wstępie podkreślono wagę właściwego docierania dla przedłużenia żywotności i właściwości użytkowych twojego motocykla Suzuki. Dalej zostaną przedstawione zasady właściwego docierania.

Zalecane maksymalne obroty silnika .

Poniższa tabela zawiera zalecane maksymalne obroty silnika podczas docierania:

Pierwsze 800 km	Poniżej 5000 obr./min.
Do 1.600 km	Poniżej 7500 obr./min.
Powyżej 1.600 km	Poniżej 10000 obr./min.

Zmiana obrotów silnika

W okresie docierania jeźdź z zmiennymi obrotami silnika (nie na stałym gazie). Dzięki temu zapewnisz efektywniejsze dopasowanie się współpracujących części. Poddawanie elementów silnika obciążeniu, a następnie schładzanie ich wspomaga docieranie. Jest to podstawa prawidłowego procesu docierania. Nie obciążaj nadmiernie silnika w okresie docierania.

Docieranie i jazda na nowych oponach

Nowe opony wymagają również odpowiedniej fazy docierania, tak jak i silnik. Nowe opony są zazwyczaj bardzo śliskie i należy stopniowo zwiększać pochylenie motocykla na zakrętach. Należy unikać gwałtownego przyspieszania, hamowania i ostrego pochylenia motocykla przez pierwsze 160 km.

OSTRZEŻENIE:

Zaniedbanie fazy docierania opon może doprowadzić do poślizgu i utraty kontroli nad pojazdem. Zachowaj szczególną ostrożność jeżdżąc na nowych oponach. Przeprowadź docieranie opon unikając ostrego przyspieszania, mocnego pochylenia motocykla i ostrego hamowania przez pierwsze 160 km.

Unikanie jazdy z niskimi obrotami silnika

Długa jazda ze stałymi, niskimi obrotami silnika spowodować może nieprawidłowe dotarcie współpracujących części. Przyspieszaj motocyklem dowolnie na wszystkich biegach, uważając, jednakże, by nie przekroczyć zalecanych maksymalnych obrotów silnika w fazie docierania. Podczas pierwszych 1.600 km nie jeźdź z pełnym otwarciem przepustnicy.

Pierwszy przegląd

Pierwszy serwis (Przegląd 1000 km) jest najważniejszym przeglądem, jaki otrzyma twój motocykl. Podczas docierania wszystkie elementy silnika dopasowały się i osiadły. Obsługa podczas pierwszego przeglądu zawiera korektę wszystkich ustawień, dokręcenie wszystkich połączeń i wymianę zanieczyszczonego oleju.

Punktualne dotrzymanie terminu tego przeglądu gwarantuje optymalną żywotność i uzyskanie pożądaných osiągnów silnika.

WSKAZÓWKA:

Przegląd po 1.000 km powinien zostać przeprowadzony w oparciu o plan przeglądów zawarty w niniejszym podręczniku. Zwróć szczególną uwagę na ostrzeżenia i przestrogi zawarte w tym rozdziale.

Kontrola przed jazdą

Przed jazdą motocyklem sprawdź punkty podane poniżej. Nie pomniejszaj znaczenia tej kontroli. Postępuj zgodnie z podanymi zaleceniami.

OSTRZEŻENIE

Zaniechanie kontroli pojazdu przed jazdą i prawidłowej jego obsługi zwiększy ryzyko wypadku lub zniszczenia wyposażenia motocykla.

Przed każdym użyciem motocykla dokonaj kontroli przed jazdą i upewnij się, iż motocykl jest w stanie umożliwiającym jazdę. Odnieś się do rozdziału „Przegląd i obsługa okresowa”.

OSTRZEŻENIE

Kierowanie motocyklem z nieprawidłowymi oponami lub nieprawidłowym ciśnieniem powietrza w oponach prowadzić może do utraty panowania nad pojazdem. Powyższe czynniki zwiększą ryzyko wypadku.

Zawsze stosuj opony o rozmiarze i ciśnieniu podanym w tej instrukcji obsługi. Zawsze stosuj ciśnienie powietrza w oponach podane w rozdziale „Przegląd i obsługa okresowa”.

OSTRZEŻENIE

Dokonywanie przeglądu poszczególnych elementów, gdy silnik pracuje może doprowadzić do powstania poważnych obrażeń ciała. W czasie pracy silnika należy zachować szczególną ostrożność, aby ręce i elementy ubrania nie zostały wciągnięte przez ruchome części silnika. Przed dokonaniem przeglądu należy wyłączyć silnik, wyjątkiem jest sprawdzanie wyłącznika silnika i działania przepustnicy.

PUNKTY DO SPRAWDZENIA	RODZAJ KONTROLI
Układ kierowniczy	<ul style="list-style-type: none"> • Łatwość poruszania • Ewentualne zakłócenia w ruchu kierownicy • Brak luzów, właściwe zamocowanie
Manetka	<ul style="list-style-type: none"> • Właściwy luz • Równomierne przekręcanie manetki i powrót do pozycji zamkniętej po jej puszczeniu
Sprzęgło	<ul style="list-style-type: none"> • Właściwy luz dźwigni sprzęgła • Równomierne i pewne działanie
Hamulce	<ul style="list-style-type: none"> • Prawidłowe działanie dźwigni i pedału hamulca. • Poziom płynu w zbiorniczku powyżej linii "LOWER" • Właściwy luz pedału i dźwigni hamulca • Nie występuje efekt zapowietrzenia układu hamulc. • Brak wycieków płynu
Zawieszenie	<ul style="list-style-type: none"> • Płynne działanie
Paliwo	<ul style="list-style-type: none"> • Wystarczająca ilość w zbiorniku
Łańcuch napędowy	<ul style="list-style-type: none"> • Właściwe napięcie łańcucha • Prawidłowa konserwacja • Brak oznak nadmiernego zużycia
Opony	<ul style="list-style-type: none"> • Właściwe ciśnienie • Wystarczający profil • Brak przecięć i pęknięć w oponach
Olej silnikowy	<ul style="list-style-type: none"> • Właściwy poziom
Światła	<ul style="list-style-type: none"> • Właściwe funkcjonowanie wszystkich świateł, kontrolki i wskaźników
Układ chłodzenia	<ul style="list-style-type: none"> • Prawidłowy poziom płynu chłodzącego • Brak wycieków
Sygnał dźwiękowy	<ul style="list-style-type: none"> • Właściwe funkcjonowanie
Wyłącznik silnika	<ul style="list-style-type: none"> • Właściwe funkcjonowanie
Nóżka boczna/blokada zapłonu	<ul style="list-style-type: none"> • Właściwe funkcjonowanie

Reguły bezpiecznej jazdy

<i>Rozruch silnika</i>	47
<i>Ruszanie</i>	48
<i>Zmiana biegów</i>	49
<i>Jazda po wzniesieniach</i>	50
<i>Zatrzymanie i parkowanie</i>	50

DO UŻYTKU WEWNĘTRZNEGO

Reguły bezpiecznej jazdy

Rozruch silnika

Zanim uruchomisz silnik upewnij się, że:

- Ustawiony jest bieg jałowy
- Wyłącznik silnika znajduje się w pozycji "O"

WSKAZÓWKA

Motocykl jest wyposażony w wyłącznik blokujący obwodu elektrycznego zapłonu. Motocykl może zostać uruchomiony tylko wtedy, gdy:

- Włączony jest bieg jałowy, a sprzęgło nie jest wciśnięte, lub
- Bieg jest włączony, nóżka boczna jest całkowicie złożona i sprzęgło nie jest wciśnięte

WSKAZÓWKA

System zasilania wyłączy silnik przy przewróceniu motocykla. Przed ponownym uruchomieniem wyłącz najpierw stacyjkę.

UWAGA

Jeśli kontrolka biegu neutralnego oraz wskaźnik położenia przekładni nie pokazują prawidłowych do rozruchu informacji, uruchamianie silnika może doprowadzić do jego poważnego uszkodzenia. Przed rozruchem silnika upewnij się, że:

- Po zapaleniu się kontrolki biegu neutralnego, wyświetlacz skrzyni biegów powinien wskazywać „N” – neutral.
- Jeśli kontrolka biegu neutralnego zgaśnie, wyświetlacz skrzyni powinien wskazywać numer biegu od 1 do 6.
- Jeśli kontrolka biegu neutralnego oraz wskaźnik położenia przekładni nie działają prawidłowo skonsultuj się z twoim dealerem Suzuki.

Gdy silnik jest zimny lub ciepły:

Zamknij całkowicie przepustnicę/manetkę gazu naciśnij przycisk rozrusznika elektrycznego.

Gdy silnik jest trudny do uruchomienia:

Otwórz nieco przepustnicę i wciśnij przycisk rozrusznika elektrycznego.

OSTRZEŻENIE

Spaliny zawierają tlenek węgla. Trujący, bezwonny i bezbarwny gaz. Wdychanie tlenku węgla prowadzi do śmierci lub ciężkich obrażeń.

Nigdy nie uruchamiaj silnika w zamkniętych pomieszczeniach lub o słabej wentylacji.

UWAGA

Po uruchomieniu silnika, gdy kontrolka ciśnienia oleju wciąż jest zapalona, otwieranie przepustnicy lub ruszenie motocyklem może wpłynąć niekorzystnie na silnik.

Upewnij się, że kontrolka ciśnienia oleju zgasła zanim zwiększysz obroty silnika lub ruszysz motocyklem.

UWAGA:

Zbyt długa praca silnika na postoju może doprowadzić do jego przegrzania. Przegrzanie może doprowadzić do uszkodzenia wewnętrznych elementów silnika i przebarwienia rury wydechowej.

Wyłącz silnik, jeśli nie decydujesz się rozpocząć jazdy niezwłocznie.

Suzuki Easy Start System – system łatwego rozruchu

System łatwego rozruchu umożliwia rozruch silnika przez jednorazowe naciśnięcie przycisku rozrusznika. Jeśli skrzynia biegów ustawiona jest w pozycji neutralnej rozruch silnika możliwy jest bez wciskania sprzęgła. Jeśli skrzynia biegów ustawiona jest w pozycji innej niż neutralnej rozruch silnika możliwy jest po wciśnięciu sprzęgła.

WSKAZÓWKA

Po jednorazowym naciśnięciu przycisku rozrusznika będzie on kontynuował pracę przez kilka sekund, nawet po zdjęciu palca z przycisku. Po upływie kilku sekund lub po uruchomieniu silnika rozrusznik wyłączy się automatycznie.

Ruszanie

OSTRZEŻENIE

Jazda na motocyklu z nadmierną prędkością zwiększa szanse utraty kontroli nad motocyklem, a to może być przyczyną wypadku.

W czasie jazdy zawsze należy pamiętać, aby prędkość była dostosowana do własnych umiejętności, własności trakcyjnych motocykla oraz warunków zewnętrznych.

OSTRZEŻENIE

Zdjęcie nawet jednej ręki lub stopy z motocykla zmniejszy twoją zdolność kierowania motocyklem. Możesz również stracić równowagę i spaść z motocykla. Jeśli zdejmiesz stopę z podnóżka może ona lub noga dostać się w obręb koła tylnego. To może doprowadzić do obrażeń i wypadku.

Podczas jazdy zawsze trzymaj oba uchwyty kierownicy, a nogi opieraj o podnóżki.

OSTRZEŻENIE

Gwałtowne wiatry boczne, powstałe w momencie wymijania czy też wyprzedzania przez duże pojazdy, przy wyjazdach z tuneli lub powstające w terenach górzystych mogą również osłabić zdolność kontroli nad motocyklem.

Należy pamiętać o zredukowaniu prędkości i uważać na wiatry boczne.

Należy całkowicie złożyć nóżkę boczną, wcisnąć dźwignię sprzęgła, włączyć I bieg (dźwignia w dół). Zwiększając płynnie obroty silnika, poprzez delikatne odkręcenie manetki gazu, puszczać

jednocześnie powoli i delikatnie dźwignię sprzęgła. Motocykl ruszy i wraz z dodawaniem gazu znacznie przyspieszać. Chcąc zmienić bieg na wyższy, należy nieznacznie przyspieszyć, wcisnąć ponownie sprzęgło z równoczesnym zamknięciem gazu i dźwignią zmiany biegów wybrać kolejne przełożenie, aż do najwyższego.

WSKAZÓWKA

Motocykl ten wyposażony jest w wyłącznik zapłonu przy nóżce bocznej. Jeżeli przy rozłożonej nóżce bocznej włączony zostanie bieg spowoduje to automatyczne wyłączenie silnika.

Zmiana biegów

Układ zmiany biegów został zaprojektowany tak, aby zapewnić silnikowi prawidłowe funkcjonowanie w przewidzianych do tego celu zakresach prędkości obrotowych. Rozłożenie przełożeń zostało starannie dopasowane do właściwości i charakterystyki silnika motocykla. Kierowca powinien zawsze dobrać odpowiedni bieg do aktualnych warunków. Nie należy jeździć z częściowo wciśniętym, ślizgającym się sprzęgłem, gdyż przyspieszy to jego zużycie. Nie należy również częściowo wciskać sprzęgła w celu ograniczania prędkości poruszającego się motocykla, aby tego dokonać należy raczej zredukować bieg na niższy, co umożliwi pracę silnika w przewidzianych do tego zakresach prędkości obrotowych.

OSTRZEŻENIE

Redukcja biegu na niższy, gdy prędkość obrotowa silnika jest zbyt wysoka może spowodować, że:

- **Tylne koło zacznie się ślizgać i straci przyczepność na skutek intensywnego hamowania silnikiem, co może stać się przyczyną wypadku lub**
- **Dopuszczalna prędkość obrotowa na niższym biegu zostanie przekroczona, co rezultacie doprowadzi do zniszczenia silnika.**

Należy zmniejszyć prędkość przed zredukowaniem biegu.

OSTRZEŻENIE

Redukowanie biegu, gdy motocykl wchodzi w zakręt może spowodować poślizg tylnego koła, a w konsekwencji utratę kontroli nad motocyklem.

Zawsze należy zmniejszyć prędkość i zredukować bieg przed wejściem w zakręt.

UWAGA:

Osiąganie obrotów czerwonego pola na obrotomierzu doprowadzić może do zniszczenia silnika. Na żadnym biegu nie należy osiągać zakresu czerwonego pola na obrotomierzu.

UWAGA

Nieprawidłowe używanie dźwigni zmiany biegów może doprowadzić do uszkodzenia przekładni.

- W czasie jazdy nie trzymaj stopy na dźwigni zmiany biegów.
- Nie zmieniaj biegów na siłę.

Jazda po wzniesieniach

- W czasie podjazdu pod górę motocykl może zacząć zwalniać i wykazywać brak mocy należy wtedy zredukować bieg na niższy, tak, aby silnik pracował w optymalnym zakresie obrotów. Zmiana biegów powinna nastąpić szybko, zanim motocykl wytraci prędkość.
- Przy długich zjazdach silnik może zostać użyty jako hamulec. Odbywa się to poprzez włączenie niższego biegu.
- Należy jednak wtedy uważać, żeby silnik nie przekroczył zalecanych obrotów; dodatkowo należy stosować hamulec ręczny i nożny.

Zatrzymanie i parkowanie

Układ zapobiegający blokowaniu kół przy hamowaniu (ABS) (dot. wariantu SFV650A)

Model ten wyposażony jest w układ ABS, który zaprojektowany został, aby zapobiegać ryzyku zablokowania któregoś z kół motocykla podczas gwałtownego hamowania, bądź podczas hamowania na śliskiej nawierzchni.

Układ ABS zostaje uruchomiony, jeśli jeden z czujników wykryje, iż jedno z kół zaczyna się blokować. Odczujesz to jako pulsowanie dźwigni lub pedału hamulca.

Pomimo zastosowania układu ABS należy zachować ostrożność podczas hamowania na zakrętach. Bez względu na ABS gwałtowne hamowanie na zakręcie doprowadzić może do uślizgnięcia się koła i utraty panowania nad pojazdem. ABS nie oznacza przesunięcia granicy niebezpieczeństwa. Układ nie skompensuje nieprawidłowej techniki hamowania, złej decyzji, konieczności zwolnienia na drodze złej jakości, bądź przy fatalnych warunkach pogodowych. Musisz jeździć rozważnie i z zachowaniem uwagi.

Na drogach o pofałdowanej nawierzchni może się zdarzyć, iż kierowcy pojazdów z konwencjonalnym układem hamulcowym mogą wyhamować na nieco krótszym dystansie w stosunku do pojazdu wyposażonego w ABS.

WSKAZÓWKA

W pewnych okolicznościach motocykl wyposażony w ABS może wymagać dłuższej drogi hamowania w stosunku do pojazdu bez ABS. Dotyczy to dróg o luźnej, nierównej nawierzchni.

OSTRZEŻENIE

Niedoświadczeni kierowcy mają tendencję do nadużywania jedynie tylnego hamulca. Powoduje to wydłużenie drogi hamowania i może doprowadzić do kolizji. Używanie tylko jednego z hamulców doprowadzić może do uślizgu koła i utraty panowania nad pojazdem. Uruchamiaj obydwa hamulce w tym samym czasie.

OSTRZEŻENIE

Hamowanie podczas zakręcania może być ryzykowne, bez względu czy motocykl posiada układ ABS. ABS nie kontroluje uślizgu bocznego koła, który może powstać podczas takiego manewru. Może to doprowadzić do utraty panowania nad pojazdem.

Przed rozpoczęciem manewru skręcania wyhamuj odpowiednio jadąc na wprost. Unikniesz ryzykownego manewru hamowania na zakręcie.

OSTRZEŻENIE

Niewłaściwa ocena sytuacji na drodze jadąc pojazdem wyposażonym w ABS może doprowadzić do zagrożenia. ABS nie poprawi nawierzchni, złej decyzji, czy niewłaściwego użycia hamulców.

Pamiętaj, że ABS nie skompensuje niewłaściwej decyzji, nieprawidłowej techniki hamowania lub potrzeby zwolnienia na drodze o złej nawierzchni lub w złych warunkach pogodowych. Jeźdź rozsądnie i nie szybciej niż pozwalają warunki drogowe.

Jak działa układ ABS

ABS kontroluje elektronicznie ciśnienie w układzie hamulcowym. Komputer monitoruje prędkość obrotową kół. Jeśli wykryje, że hamowane koło zwalnia gwałtownie, wskazując na możliwość poślizgu, komputer zmniejsza ciśnienie w układzie hamulcowym eliminując ryzyko zablokowania koła. ABS działa automatycznie, zatem nie potrzebujesz żadnej specjalnej techniki hamowania. Po prostu naciśnij dźwignie przedniego i tylnego hamulca tak mocno jak wymaga tego sytuacja na drodze (bez konieczności „pompowania”). Po włączeniu układu ABS pulsowanie dźwigni jest zjawiskiem normalnym.

Niezalecane opony mogą zmieniać prędkość kół i wprowadzać zakłócenia do pracy układu ABS. ABS nie działa przy bardzo niskiej prędkości, niższej niż około 10 km/h oraz przy rozładowanym akumulatorze.

Zatrzymanie i parkowanie

1. Zmniejsz obroty silnika
2. Użyj jednocześnie i równomiernie przedniego i tylnego hamulca
3. Przy zmniejszeniu prędkości zredukuj biegi
4. Krótco przed zatrzymaniem motocykla wrzuć bieg jałowy. Poprawne wrzucenie biegu jałowego zostanie potwierdzone przez kontrolkę biegu jałowego.
5. Zaparkuj motocykl na twardej, płaskiej powierzchni tak, aby nie przewrócił się.

OSTRZEŻENIE

Na mokrej lub śliskiej nawierzchni oraz na zakrętach, hamulców należy używać ostrożnie. Nagłe hamowanie w tych warunkach jest szczególnie niebezpieczne. Na śliskich i nieregularnych nawierzchniach należy zawsze hamować łagodnie i z wyczuciem.

OSTRZEŻENIE

Zbyt bliska jazda za poprzedzającym pojazdem grozi kolizją. Wraz ze wzrostem szybkości motocykla jego droga hamowania wydłuża się. Zachowuj zawsze bezpieczny odstęp od pojazdu jadącego przed tobą.

UWAGA

Utrzymywanie motocykla nieruchomo na pochyłości za pośrednictwem manetki gazu i sprzęgła doprowadzi do uszkodzenia sprzęgła motocykla.

Do utrzymania motocykla nieruchomo na pochyłości używaj hamulców.

WSKAZÓWKA

Jeżeli motocykl ma być zaparkowany na wzniesieniu i postawiony na nóżce bocznej, należy pamiętać, aby skierować przód motocykla w kierunku szczytu wzniesienia, gdyż w przeciwnym razie nóżka boczna jednoślada może się złożyć. Zaleca się pozostawianie pojazdu na I biegu (przed uruchomieniem silnika należy ponownie włączyć bieg jałowy).

6. Przełącz włącznik zapłonu/stacyjkę do pozycji „OFF”.
7. Skręć kierownicę maksymalnie w lewo i zablokuj.
8. Wyjmij kluczyk ze stacyjki.

PRZESTROGA

Gorący tłumik może spowodować poważne oparzenia. Jeszcze jakiś czas po wyłączeniu silnika, tłumik jest wystarczająco gorący, aby spowodować oparzenie po dotknięciu. Parkuj motocykl tak, by piesi i dzieci nie mogły dotknąć gorącego wydechu.

WSKAZÓWKA

Jeśli zakładasz dodatkowe zabezpieczenie przeciwkradzieżowe takie jak U-lock, czy Disc-lock nie zapomnij o jego zdjęciu przed ruszeniem.

Przeglądy okresowe

<i>Plan przeglądów</i>	54
<i>Zestaw narzędzi</i>	56
<i>Podnoszenie zbiornika paliwa</i>	56
<i>Smarowanie motocykla</i>	58
<i>Akumulator</i>	59
<i>Filtr powietrza</i>	62
<i>Świece zapłonowe</i>	65
<i>Przewód paliwowy</i>	69
<i>Olej silnikowy</i>	69
<i>Kontrola wolnych obrotów</i>	73
<i>Regulacja linki gazu</i>	74
<i>Sprzęgło</i>	75
<i>Płyn chłodzący</i>	76
<i>Łańcuch napędowy</i>	77
<i>Hamulce</i>	81
<i>Opony</i>	85
<i>Wylącznik silnika przy nóżce bocznej</i>	89
<i>Demontaż koła przedniego</i>	89
<i>Demontaż koła tylnego</i>	92
<i>Oświetlenie / wymiana żarówek</i>	95
<i>Bezpieczniki</i>	99
<i>Katalizator</i>	100
<i>Złącze diagnostyczne</i>	102

Przeglądy okresowe

Plan przeglądów

Tabela przeglądów wskazuje odstępy między przeglądami w kilometrach i miesiącach. Na koniec każdego z interwałów, zgodnie z instrukcją dokonaj niezbędnego przeglądu, kontroli czy smarowania. Jeżeli motocykl jest używany w trudnych warunkach, często jeździ w kurzu lub z ekstremalnym wykorzystaniem osiągnięć czynności te powinny być przeprowadzane częściej. O tym, jak często w takich przypadkach należy przeprowadzać inspekcje motocykla, poinformuje Państwa indywidualnie autoryzowany dealer SUZUKI.

Komponenty układu kierowniczego, zawieszonych, czy kół jezdnych są kluczowymi elementami wymagającymi specjalnej i troskliwej opieki serwisowej.

Najlepszą gwarancją bezpieczeństwa będzie zatem regularna kontrola u autoryzowanego dealera Suzuki.

OSTRZEŻENIE

Nieprawidłowo wykonany przegląd lub zaniechanie pewnych czynności przeglądowych może prowadzić do wypadku.

Utrzymuj motocykl w dobrym stanie. Zwróć się do swojego dealera Suzuki o wykonanie czynności przeglądowych oznaczonych gwiazdką (*). Inne prace, które nie są w ten sposób zaznaczone mogą być wykonywane przez osoby posiadające doświadczenie mechaniczne, na podstawie wskazówek zawartych w instrukcji obsługi. W przypadku wątpliwości powstałych w czasie dokonywania przeglądu czy też obsługi okresowej, zwróć się do dealera Suzuki i zleć mu wykonanie przeglądu/obsługi okresowej.

OSTRZEŻENIE

Spaliny zawierają tlenek węgla. Trujący, bezwonny i bezbarwny gaz. Wdychanie tlenu węgla prowadzi do śmierci lub ciężkich obrażeń.

Nigdy nie uruchamiaj silnika w zamkniętych pomieszczeniach lub o słabej wentylacji.

UWAGA

Obsługa elektrycznych komponentów z włączoną stacyjką może ze względu na zwarcie doprowadzić do ich uszkodzenia. Aby uniknąć tego rodzaju uszkodzeń przed czynnościami obsługowymi dotyczącymi części elektrycznych motocykla wyłączaj stacyjkę.

WSKAZÓWKA

Plan przeglądów i obsługi okresowej określa minimalne wymagania dotyczące przeglądów. Jeżeli motocykl używany jest w ciężkich warunkach, przeglądy powinny być dokonywane częściej niż wynika to z planu przeglądów. W przypadku jakichkolwiek wątpliwości, co do terminów przeglądów i obsługi okresowej, należy skontaktować się z autoryzowanym punktem dealerskim lub serwisowym Suzuki.

UWAGA

Stosowanie nieoryginalnych części zamiennych spowoduje, że okres eksploatacji motocykla skróci się znacznie.

Suzuki zaleca używanie oryginalnych lub rekomendowanych przez firmę części zamiennych.

Plan przeglądów

Odstęp między przeglądami: wykonuj przeglądy co określoną poniżej liczbę miesięcy lub przebieg - w zależności od tego, co prędzej nastąpi.

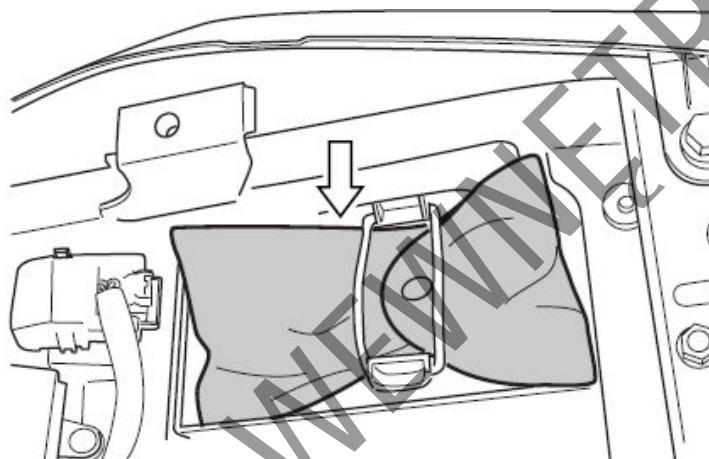
Element	Przedział		1000	12000	24000	36000	48000
	km	miesiące	2	12	24	36	48
	Wkład filtra powietrza		-	I	I	R	I
*	Śruby i nakrętki układu wydechowego		T	T	T	T	T
*	Luz zaworowy		Kontrola co 24000 km				
	Świece zapłonowe		-	R	R	R	R
	Przewód paliwowy		-	I	I	I	I
			* Wymiana co 4 lata				
	Olej silnikowy		R	R	R	R	R
	Filtr oleju silnikowego		R	-	R	-	R
	Luz linki gazu		I	I	I	I	I
*	Synchronizacja przepustnic		-	I	I	I	I
*	PAIR (system dodatkowego powietrza) (jeśli występuje)		-	-	I	-	I
*	Płyn chłodzący	Suzuki super long life coolant (niebieski)	-	-	-	-	R
		Suzuki long life coolant (zielony) lub inny płyn chłodzący	-	-	R	-	R
	Przewody układu chłodzenia		-	I	I	I	I
	Luz linki sprzęgła		-	I	I	I	I
	Łańcuch napędowy		I	I	I	I	I
			Czyść i smaruj co 1000 km				
*	Hamulce		I	I	I	I	I
	Przewód hamulcowy		-	I	I	I	I
			* Wymiana co 4 lata				
	Płyn hamulcowy		Kontrola co rok lub 6000 km * Wymiana co 2 lata				
	Opony		-	I	I	I	I
*	Układ kierowniczy		I	I	I	I	I

*	Zawieszenie przednie	-	I	I	I	I
*	Zawieszenie tylne	-	I	I	I	I
*	Śruby konstrukcyjne ramy	T	T	T	T	T
	Smarowanie	Smaruj co 1000 km				

WSKAZÓWKA: I - przegląd i czyszczenie, regulacja, wymiana lub smarowanie - w zależności od potrzeb; R - wymiana; T - dokręcanie

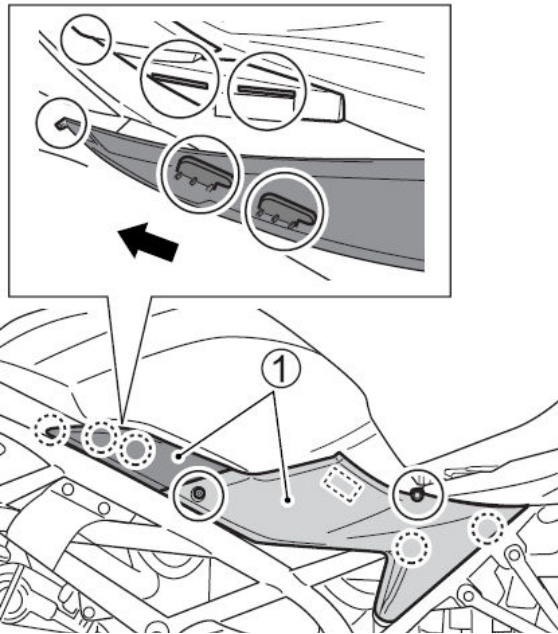
Zestaw narzędzi

Motocykl wyposażony jest w zestaw narzędzi umieszczony w schowku pod siedziskiem.

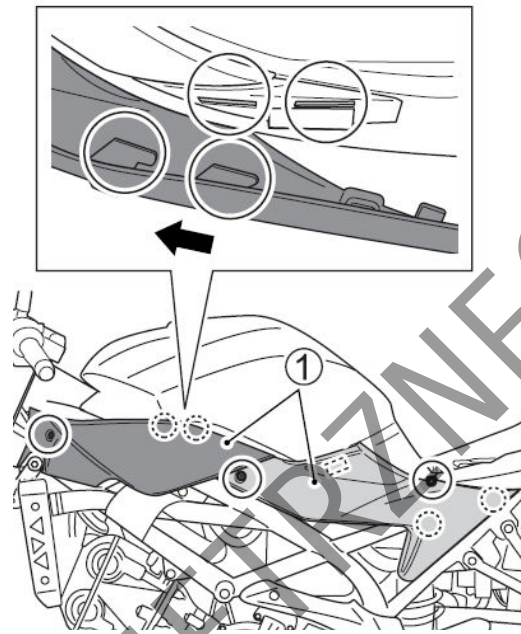


Podnoszenie zbiornika paliwa

1. Ustaw motocykl na nóżce bocznej.
2. Zdemontuj siedzisko zgodnie z rozdziałem „Zamek siedziska”.

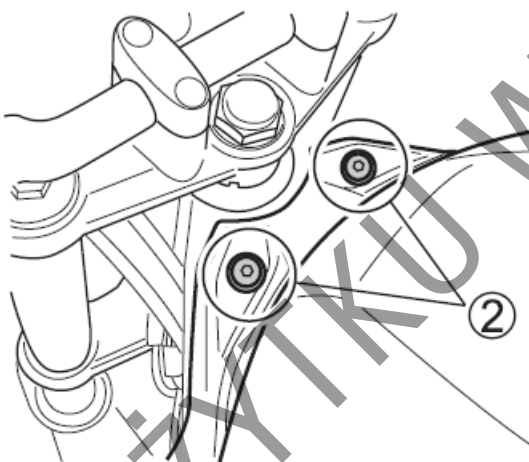


SV650A

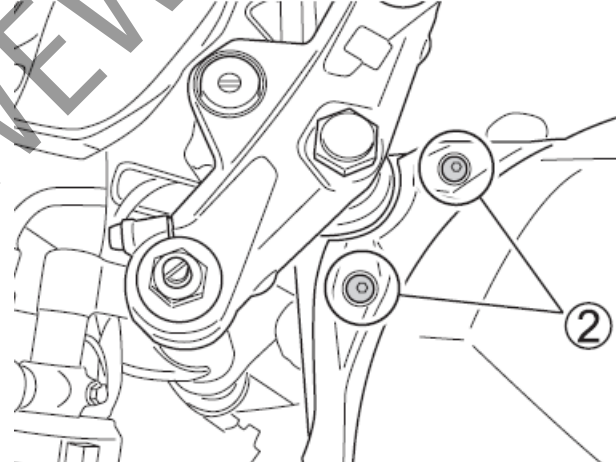


SV650XA

3. Odkręć śruby i odepnij spinki. Odczep i zdemontuj prawą i lewą osłony ramy (1).

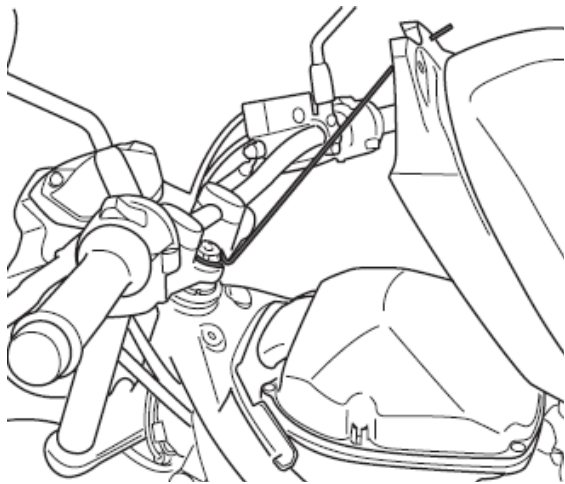


SV650A

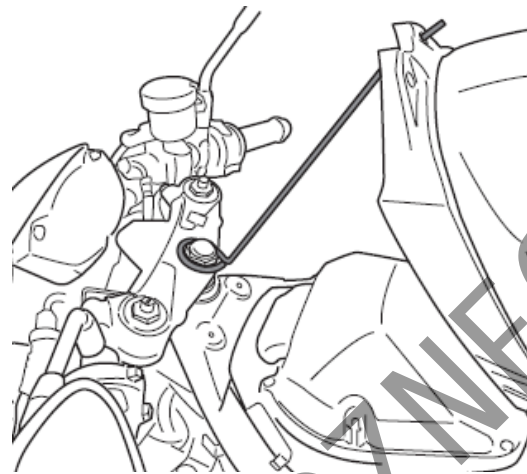


SV650XA

4. Odkręć śruby (2).



SV650A



SV650XA

5. Unieś przednią część zbiornika i zabezpiecz uniesiony zbiornik prętem włożonym przeciwnym końcem w otwór górnej półki

WSKAZÓWKA

Pręt zabezpieczający dostępny jest u dealerów Suzuki pod numerem kat.: 44560 – 23H00.

OSTRZEŻENIE

Jeśli unosisz pełen zbiornik paliwa, paliwo może wycieć przez korek wlewu paliwa stwarzając ryzyko pożaru.

Przed podnoszeniem zbiornika paliwa zmniejsz ilość paliwa do mniej niż $\frac{1}{4}$ pojemności zbiornika paliwa. Przy mniej niż $\frac{1}{4}$ zbiornika paliwa kontrolka poziomu paliwa będzie migać lub świecić światłem ciągłym.

Smarowanie motocykla

Regularne smarowanie współpracujących części jest bardzo ważne dla zachowania prawidłowej eksploatacji oraz dla bezpiecznej jazdy. Godne polecenia jest smarowanie motocykla po jeździe w deszczu, po długiej podróży, czy po myciu wodą.

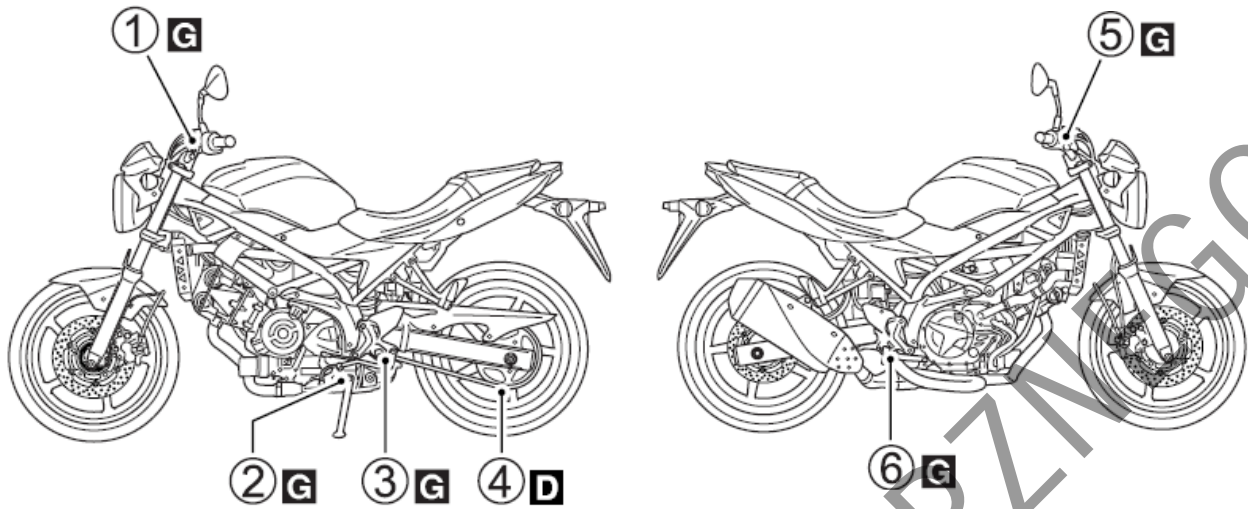
Główne miejsca, które należy smarować są pokazane na rysunku.

OSTRZEŻENIE

Smarowanie włączników elektrycznych może je uszkodzić. Nie używaj smaru i oleju do konserwacji włączników.

G – SMAR

D - Spray do łańcucha



1. Oś dźwigni sprzęgła
2. Oś nóżki bocznej i zaczep sprężyny
3. Oś dźwigni zmiany biegów i oś podnóżka kierowcy
4. Łańcuch napędowy
5. Oś dźwigni hamulca
6. Oś pedału hamulcowego i sworzeń podnóżka

Akumulator

Zastosowany akumulator jest typu szczelnego i nie wymaga obsługi. Twój dealer Suzuki powinien okresowo kontrolować stan naładowania akumulatora.

WSKAZÓWKA

- Do ładowania szczelnie zamykanych akumulatorów stosuj ładowarki przeznaczone do tego typu akumulatorów.
- Jeśli nie jesteś w stanie naładować akumulatora skonsultuj się z twoim autoryzowanym dealerm Suzuki.

OSTRZEŻENIE

Akumulator, jego zaciski i związane z nim akcesoria zawierają ołów i jego pochodne. Ołów jest szkodliwy dla zdrowia, jeśli przedostanie się do układu krwionośnego. Umyj dokładnie ręce, jeśli dotykałeś jakichkolwiek elementów związanych z ołowiem. Rozcieńczony kwas siarkowy z akumulatora może prowadzić do uszkodzenia wzroku lub ciężkich oparzeń. Stosuj prawidłową ochronę oczu i rękawice ochronne. W przypadku kontaktu z kwasem lub jego roztworem przemyj natychmiast oczy i skórę pod bieżącą wodą i skorzystaj z opieki medycznej. Akumulatory przechowuj w miejscu niedostępnym dla dzieci.

OSTRZEŻENIE

Akumulator produkuje palny gaz - wodór, który może eksplodować przy kontakcie z ogniem lub iskrzeniem.
Trzymaj akumulator z dala od źródeł ognia. Nie pal tytoniu w pobliżu akumulatora.

UWAGA:

Przekroczenie dopuszczalnego prądu ładowania akumulatora skróci jego okres użytkowania. Nigdy nie przekraczaj zalecanego prądu ładowania akumulatora.

OSTRZEŻENIE

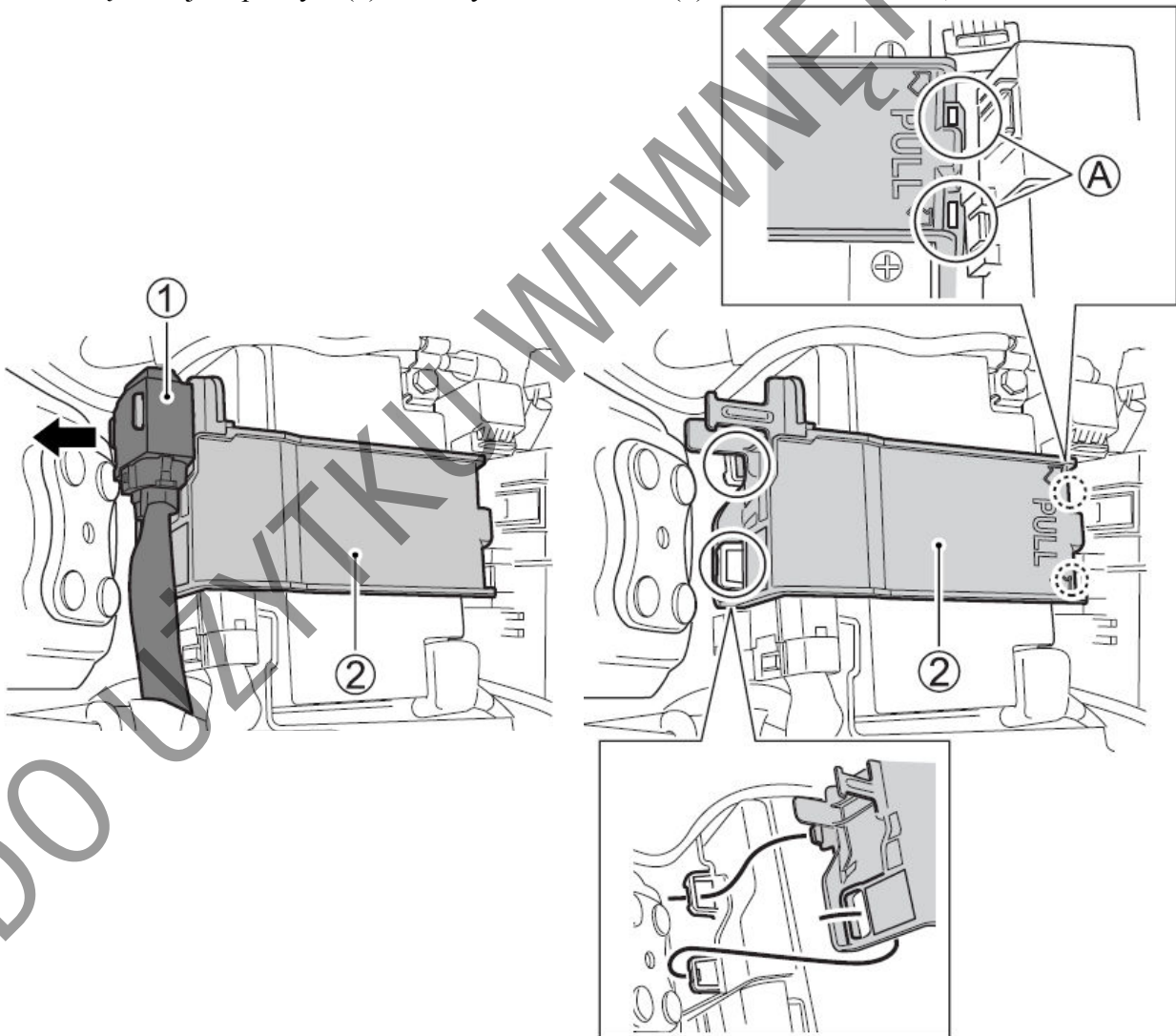
Przecieranie akumulatora suchą szmatką może, ze względu na powstające statyczne wyładowania doprowadzić do pożaru.

Aby uniknąć powstawania wyładowań elektrostatycznych wycieraj akumulator lekko zwilżoną szmatką.

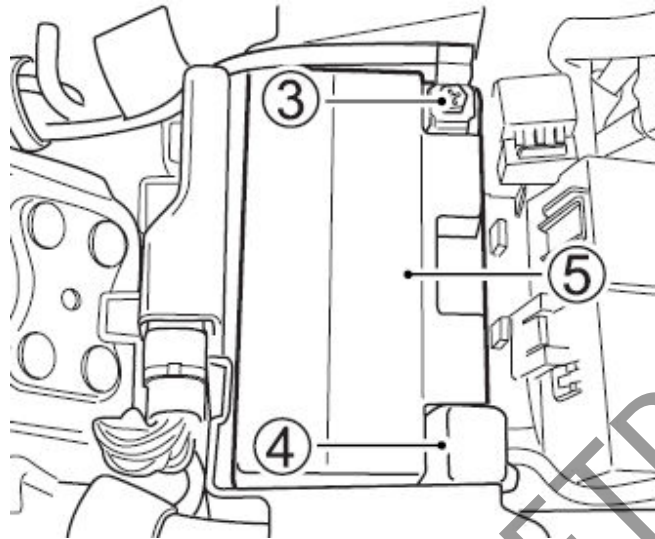
Demontaż akumulatora

Aby zdemontować akumulator postępuj zgodnie z poniższą procedurą:

1. Ustaw motocykl na nóżce bocznej.
2. Zdemontuj siedzisko zgodnie z rozdziałem „Zamek siedziska”.
3. Odłącz czujnik pochyłu (1) z uchwyty akumulatora (2).



4. Rozłącz zaczepy uchwytu (A) i zdemontuj uchwyt akumulatora (2).



5. Rozłącz klemę ujemną (3).

6. Zdejmij gumowy kapturek i odkręć klemę dodatnią (4).

7. Wyciągnij akumulator (5).

Aby zamontować akumulator:

1. Zamontuj akumulator w odwrotnej kolejności.

2. Klemy akumulatora dokręć pewnie.

OSTRZEŻENIE

Akumulatory zawierają toksyczne substancje włączając w to kwas siarkowy i ołów. Są one szkodliwe zarówno dla środowiska naturalnego jak i dla zdrowia człowieka.

Zużyty akumulator musi zostać zełomowany lub przekazany do odzysku zgodnie z lokalnym prawem. Akumulatora nie wolno wyrzucić do domowego kontenera na śmieci. Podczas wyjmowania akumulatora z motocykla nie przewracaj go, gdyż z akumulatora może wylać się kwas siarkowy i doprowadzić do obrażeń twojego ciała.

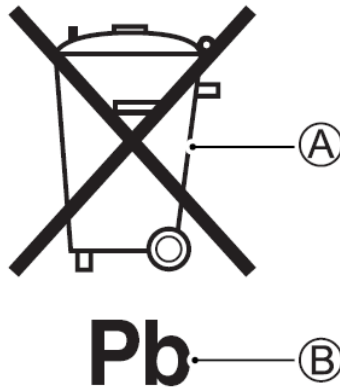
UWAGA

Zamiana przewodów akumulatora doprowadzi do uszkodzenia systemu ładowania oraz akumulatora.

Zawsze podłączaj czerwony przewód do (+) zacisku dodatniego akumulatora, a czarny (lub czarny z białymi paskami) przewód do (-) zacisku ujemnego.

WSKAZÓWKA

- Przy wymianie akumulatora zastosuj ten sam Typ baterii MF.
- Jeśli motocykl nie jest używany przez dłuższy czas doładowywuj akumulator raz w miesiącu.



Symbol przekreślonego kosza na śmieci na kółkach (A) umieszczony na akumulatorze oznacza, iż zużyty akumulator powinien zostać zutylizowany niezależnie od standardowych śmieci domowych. Chemiczny symbol „Pb” (B) wskazuje, iż akumulator zawiera więcej niż 0,004% ołowiu.

Zapewniając prawidłowe wycofanie zużytego akumulatora pomagasz zapobiegać negatywnym konsekwencjom dla środowiska i zdrowia ludzkiego, które nastąpiłyby przy nieprawidłowym złomowaniu zużytych akumulatorów. Recykling materiałów wspomaga zachowanie środowiska naturalnego. Szczegółowe informacje dotyczące odbioru zużytego akumulatora uzyskasz u swojego dealera Suzuki.

Filtr powietrza

Jeżeli element filtrujący jest zanieczyszczony i zmniejsza się jego przepuszczalność, to automatycznie pogarszają się osiągi pojazdu (spadek mocy, wzrost zużycia paliwa). Jeśli używasz motocykla w normalnych warunkach kontroluj filtr powietrza zgodnie z tabelą przeglądów. W przypadkach, gdy motocykl jest eksploatowany w ciężkich warunkach – (np.: jazda w kurzu) czyszczenie lub wymiana wkładu filtra powietrza powinna być dokonywana częściej niż to wynika z harmonogramu przeglądów. Aby zdemontować i skontrolować filtr powietrza postępuj zgodnie z poniższą procedurą.

OSTRZEŻENIE

Uruchamianie silnika bez wkładu filtra powietrza stwarza zagrożenie. Dojść może dojść do cofnięcia się płomienia z silnika i w konsekwencji do zapalenia się motocykla. Przy pracy silnika bez wkładu filtrującego zanieczyszczenia mogą przedostać się do cylindra i doprowadzić do poważnego uszkodzenia silnika.

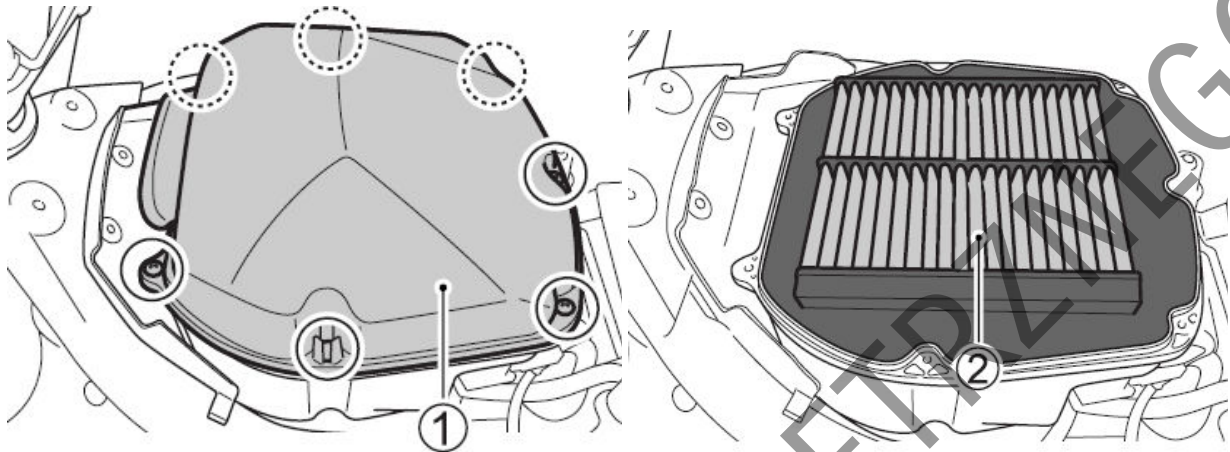
Nigdy nie należy uruchamiać silnika, gdy wkład filtra powietrza nie jest poprawnie zainstalowany.

UWAGA

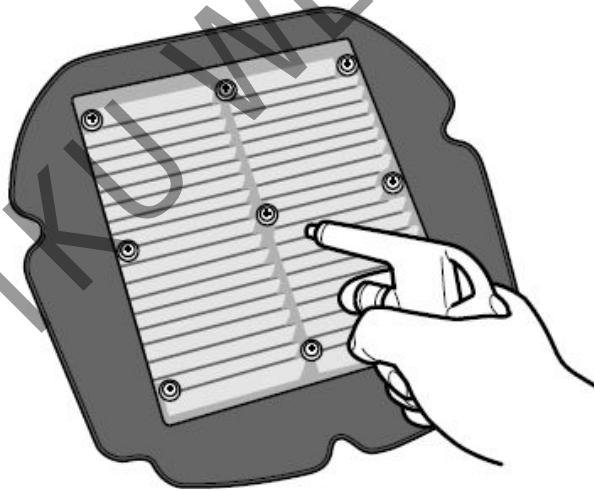
Zaniechanie regularnej kontroli filtra powietrza, zwłaszcza, kiedy motocykl jest brudny, zakurzony lub mokry może doprowadzić do uszkodzenia twojego motocykla. W takich warunkach może dojść do zatkania filtra powietrza i w rezultacie do uszkodzenia silnika.

Po jeździe w trudnych warunkach zawsze kontroluj wkład filtrujący. Wyczyść lub wymień wkład, jeśli zajdzie taka konieczność. Obudowę i wkład filtra należy wyczyścić niezwłocznie po tym, jak woda dostanie się do wnętrza obudowy.

1. Unieś zbiornik paliwa zgodnie z rozdziałem „Podnoszenie zbiornika paliwa”.



2. Odkręć siedem śrub
3. Zdejmij pokrywę filtra (1)
4. Wyjmij wkład filtra (2)
5. Oczyszczaj ostrożnie filtr z kurzu za pomocą sprężonego powietrza



WSKAZÓWKA

Wkład filtra powietrza należy przedmuchiwać tylko od strony siatki. Czyszczenie sprężonym powietrzem do strony filtra spowoduje wciśnięcie obcych elementów (lub zanieczyszczeń) w pory filtra i zarazem pogorszenie jego własności.

6. Zamontuj wyczyszczony lub nowy wkład filtra powietrza w odwrotnej kolejności niż to zostało opisane w przypadku demontażu. Upewnij się, że wkład został poprawnie

zainstalowany i sprawdź szczelność jego zamknięcia. Wkład filtra należy regularnie wymieniać.

UWAGA

Montaż rozdartego wkładu filtrującego grozi przedostaniem się zanieczyszczeń do silnika i jego uszkodzeniem. Uważnie sprawdź stan elementu filtrującego. W przypadku stwierdzenia uszkodzeń wymień wkład na nowy.

UWAGA

Nieprawidłowy montaż wkładu filtrującego grozi przedostaniem się zanieczyszczeń do silnika i jego uszkodzeniem. Upewnij się, że wkład filtrujący został prawidłowo zamontowany.

WSKAZÓWKA

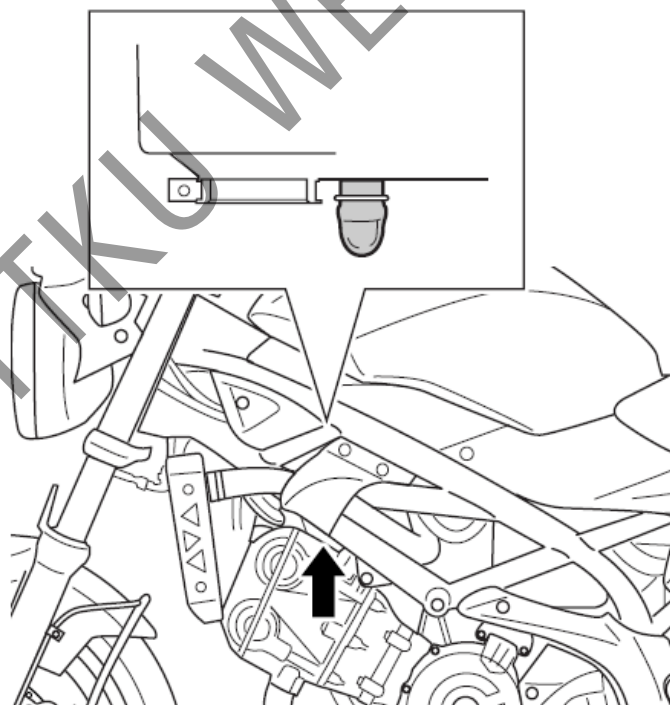
Zachowaj ostrożność przy myciu motocykla. Nie nalej wody do filtra powietrza.

Zamontuj ponownie zbiornik paliwa

WSKAZÓWKA

Przed montażem zbiornika paliwa upewnij się, że przewody spustowe i odpowietrzające zbiornika nie są zagięte.

Rurka spustowa filtra powietrza.



Zdejmij korek spustowy umieszczony w dolnej części filtra powietrza i spuść nagromadzoną wodę oraz olej. Czynność ta powinna być dokonywana w czasie przeglądów okresowych.

Świece zapłonowe

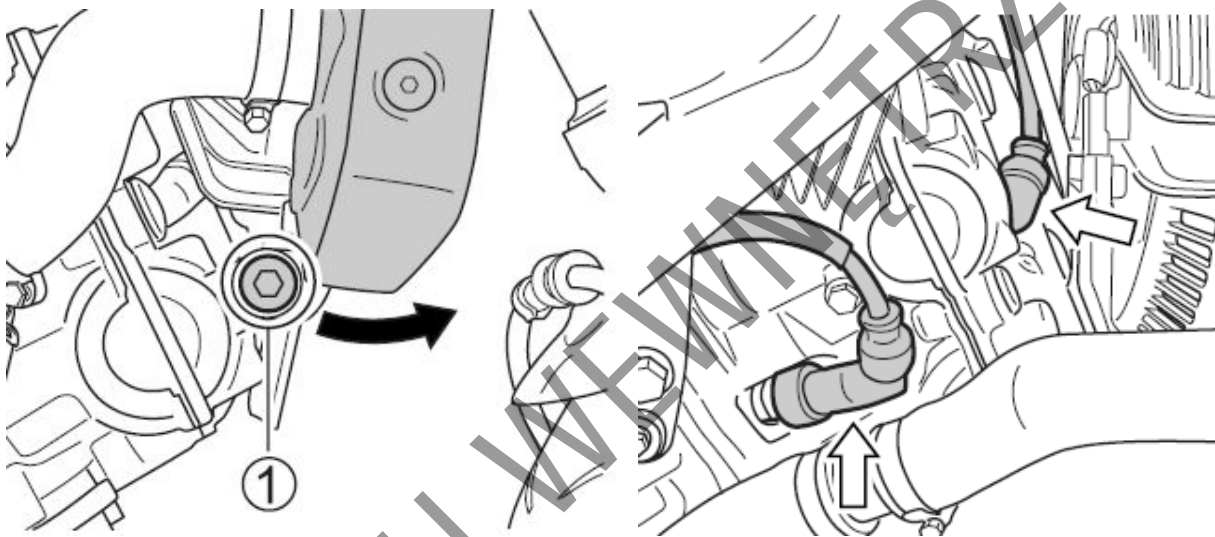
Demontaż

W celu wykręcenia świec postępuj zgodnie z poniższą procedurą:

PRZESTROGA

Gorąca chłodnica i silnik mogą spowodować oparzenia. Zaczekaj z rozpoczęciem pracy, aż powyższe elementy ostudzą się na tyle, by można było dotykać je gołymi rękami.

Przednia część



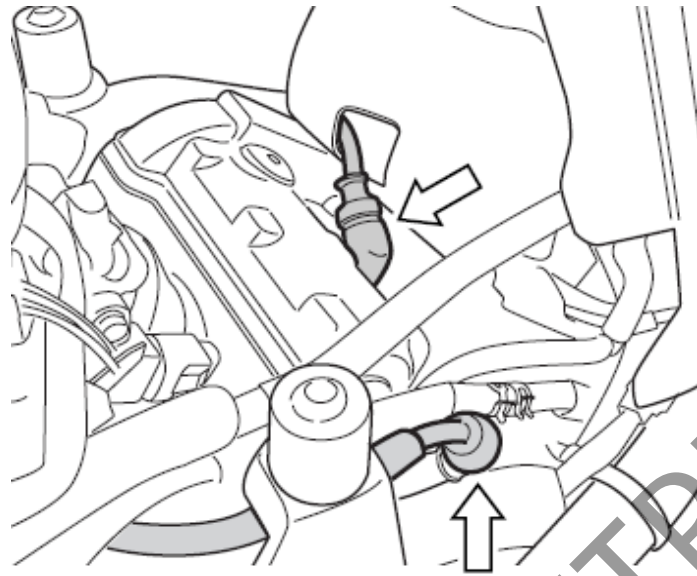
1. Odkręć śrubę (1). Przesuń dolną część chłodnicy do przodu.
2. Zdejmij nasadki (fajki) świec zapłonowych.
3. Specjalnym kluczem wykręć świece zapłonowe.

WSKAZÓWKA

Bądź ostrożny. Nie uszkodź żeberek chłodnicy.

Część tylna

1. Unieść zbiornik paliwa zgodnie z rozdziałem „Podnoszenie zbiornika paliwa”.
2. Zdejmij nasadki (fajki) świec zapłonowych.



3. Świece zapłonowe wykręcić przy użyciu klucza do świec.

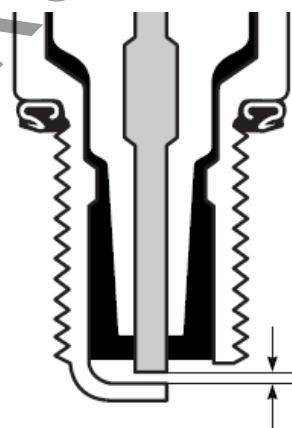
WSKAZÓWKA

Przy trudnym demontażu nasadek świec można delikatnie podważyć je śrubokrętem. Nie należy ściągać nasadek ciągnąc za przewód wysokiego napięcia.

UWAGA

Niezabezpieczony otwór po świecy zapłonowej grozi przedostaniem się zanieczyszczeń do silnika, co doprowadzić może do jego zniszczenia. Po wykręceniu świecy zakryj zabezpiecz np. czystą szmatką otwór w głowicy silnika.

Kontrola świec zapłonowych



0.8 – 0.9 mm

Przy pomocy szczelinomierza typu drucianego sprawdź przerwę pomiędzy elektrodami świecy zapłonowej. Standardowa przerwa wynosi 0.8 – 0.9 mm. Jeśli przerwa pomiędzy elektrodami nie leży w granicach specyfikacji wyreguluj ją wykorzystując szczelinomierz.

Świecę zapłonową należy co jakiś czas oczyszczać z osadu za pomocą szczotki drucianej. Zanim osad zostanie usunięty należy dokładnie przyjrzeć się zabarwieniu świecy. Rodzaj zabarwienia świadczy o przydatności świecy do danych warunków pracy. Normalna świeca powinna mieć kolor jasnobrazowy. Jeśli świeca jest biała lub zeszkłona oznacza to, że jest za gorąca. Należy wówczas wymienić świecę na zimniejszą.

Zasady doboru świec zapłonowych.

UWAGA

Zastosowanie nieodpowiedniego typu świecy wpłynie niekorzystnie na pracę silnika, wręcz może doprowadzić do zniszczenia silnika. W tym przypadku uszkodzenie nie będzie objęte gwarancją. Suzuki zaleca stosowanie podanych powyżej typów świec zapłonowych lub ich odpowiedników. W przypadku, gdy występują wątpliwości, co do rodzaju i przeznaczenia świecy zapłonowej, należy skonsultować się autoryzowanym serwisem Suzuki.

NGK	Uwagi
MR8E-9	Standardowa świeca

WSKAZÓWKA

Aby wyeliminować możliwość zakłóceń w pracy urządzeń elektronicznych motocykl ten wyposażony jest w świece zapłonowe z rezystorem. Zastosowanie innych świec spowodować może nieprawidłową pracę elektronicznych komponentów pojazdu oraz spadek osiągnięć. Należy używać wyłącznie rekomendowanych świec zapłonowych.

Montaż świec

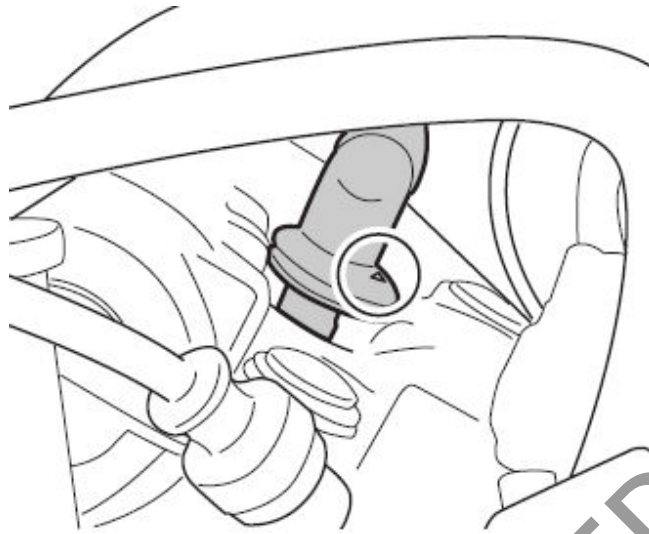
UWAGA:

Nieprawidłowy montaż świecy zapłonowej doprowadzić może do uszkodzenia motocykla. Zbyt mocne dokręcenie świecy grozi uszkodzeniem aluminiowego gwintu głowicy cylindra.

Ostrożnie wkręć świecę ręką, aż do momentu, gdy natrafisz na opór. Następnie dokręć świecę za pomocą klucza o: 1/2 obrotu w przypadku świecy nowej lub o 1/8 obrotu - w przypadku świecy, która po oczyszczeniu jest użyta ponownie.

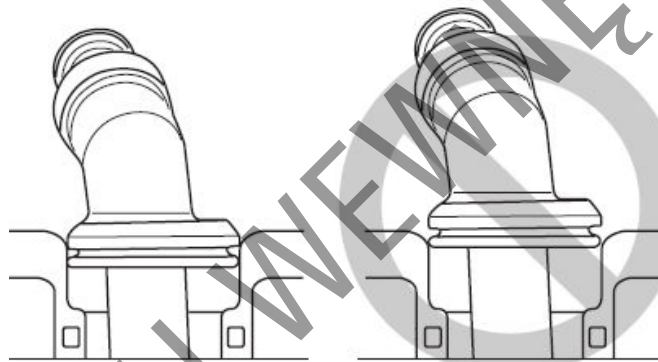
UWAGA:

Przez otwór po wykręconej świecy do silnika mogą przedostać się zanieczyszczenia. Po wykręceniu świecy należy zawsze zabezpieczyć otwór w głowicy przy użyciu np. czystej szmatki.



WSKAZÓWKA

Fajkę świecy należy założyć tak, by strzałka skierowana była w stronę rury wydechowej.



WSKAZÓWKA

Nasadki świec („fajki”) należy wcisnąć aż do oporu.

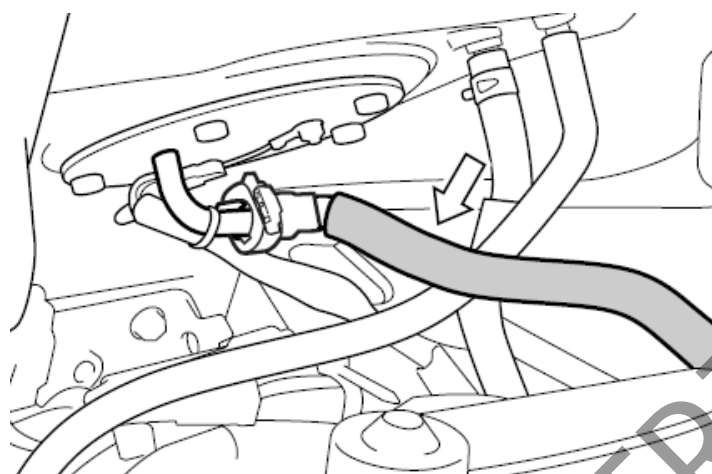
Zamontuj ponownie chłodnicę i dokręć prawidłowo wszystkie śruby.

Zamontuj ponownie zbiornik paliwa

WSKAZÓWKA

Przed montażem zbiornika paliwa upewnij się, że przewody spustowe i odpowietrzające zbiornika nie są zagięte.

Przewód paliwowy



Przewody paliwowe należy kontrolować pod kątem szczelności i uszkodzeń. Przy stwierdzeniu jakiegokolwiek nieprawidłowości przewód należy wymienić na nowy.

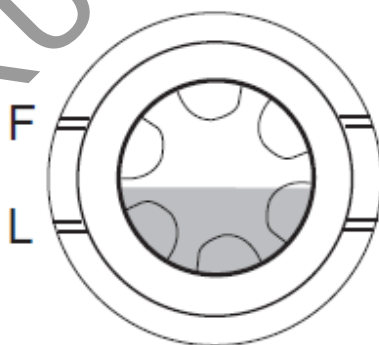
Olej silnikowy

Żywotność silnika zależy także w dużej mierze od jakości i regularnej wymiany oleju silnikowego. Codzienna kontrola poziomu oleju i regularna wymiana należą do najważniejszych prac przeglądowych.

Kontrola poziomu oleju silnikowego

Przy sprawdzaniu poziomu oleju należy postępować w następujący sposób:

1. Uruchom silnik na trzy minuty.
2. Wyłącz silnik i odczekaj trzy minuty.



3. Ustaw prosto motocykl i skontroluj poziom oleju w okienku kontrolnym umieszczonym z prawej strony silnika.

UWAGA

Uruchamianie silnika ze zbyt małym lub zbyt dużym poziomem oleju silnikowego doprowadzić może do uszkodzenia silnika.

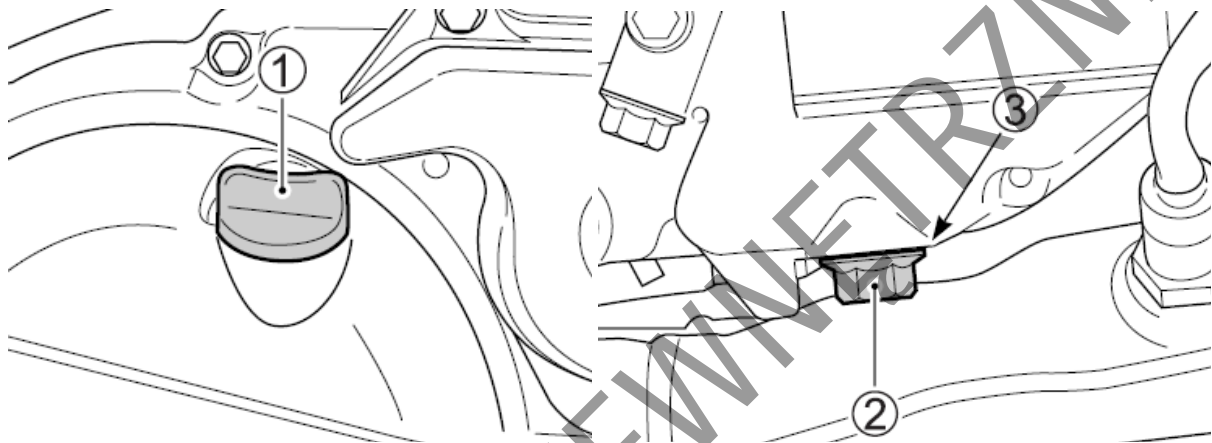
Ustaw motocykl na płaskim podłożu. Przed każdym użyciem motocykla kontroluj poziom oleju silnikowego w okienku kontrolnym. Upewnij się, że poziom oleju znajduje się powyżej oznaczenia „L” (niski) i nie wyżej niż „F” (pełny).

Wymiana oleju silnikowego i filtra oleju

Olej silnikowy i filtr oleju należy zmienić zgodnie z tabelą przeglądów. Aby olej mógł całkowicie wyciec, powinien być spuszcany przy ciepłym silniku.

Procedura wymiany oleju jest następująca:

1. Ustaw motocykl na nóżce bocznej.



2. Odkręć korek wlewu oleju (1).

3. Odkręć umieszczoną w dolnej części miski olejowej śrubę do spuszczenia oleju (2) wraz z uszczelką (3) i spuść do stosownego pojemnika olej silnikowy.

PRZESTROGA

Gorący olej silnikowy i układ wydechowy mogą spowodować oparzenia. Zaczekaj, aż korek spustowy oleju i rura wydechowa ostygną na tyle, byś mógł dotknąć ich gołą ręką.

OSTRZEŻENIE

Oleje silnikowe i ich pochodne są substancjami szkodliwymi. Dzieci i zwierzęta mogą się zatrucię polykając olej lub jego związki. Wielokrotny i długotrwały kontakt ze użytym olejem prowadzić może do raka skóry. Nawet krótkotrwały kontakt z olejem prowadzić może do podrażnienia skóry.

- Oleje należy trzymać z dala od dzieci i zwierząt
- Przy wymianie oleju należy stosować ubranie ochronne z długim rękawem i wodoodporne rękawice (np. do zmywania naczyń)
- Miejsca na ciele zabrudzone olejem należy dokładnie umyć mydłem
- Zużyty olej oraz filtr oleju należy w odpowiedni sposób zutylizować.

UWAGA

Uruchamianie silnika podczas spuszczenia oleju prowadzić będzie do zerwania filmu olejowego i uszkodzenia silnika.

Podczas wymiany oleju nie korzystaj z przycisku rozrusznika elektrycznego.

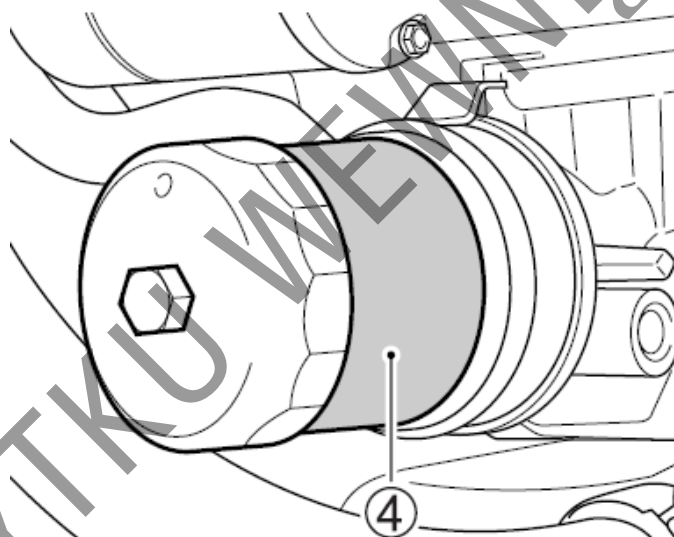
WSKAZÓWKA

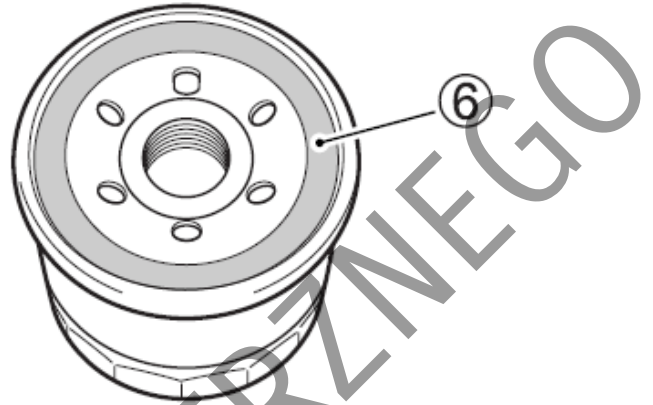
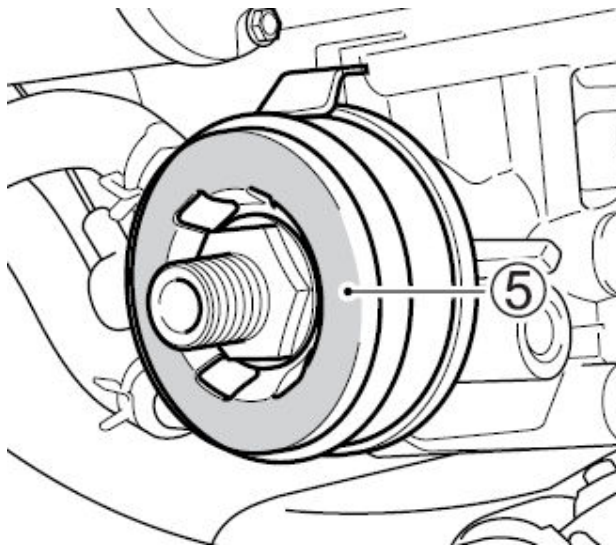
- Zużyty olej należy w odpowiedni sposób zutylizować.
- Przed rozpoczęciem prac upewnij się, że zarówno filtr, jak i jego bezpośrednie otoczenie nie są pokryte kurzem, błotem lub innymi zanieczyszczeniami.



Specjalny klucz do filtra oleju o numerze 09915-40620 można zamówić u autoryzowanego dealera Suzuki.

4. Filtr oleju (4) odkręć przy pomocy specjalnego, płaskiego klucza, dostępnego u dealera Suzuki lub klucza „opaskowego” o odpowiedniej średnicy.





5. Obszar przylegania uszczelki filtra oleju (5) przetrzyj czystą szmatką.

6. Uszczelkę gumową filtra (6) zwilż odrobiną oleju silnikowego.

UWAGA

Zastosowanie filtra oleju o nieprawidłowej konstrukcji lub specyfikacji gwintu doprowadzić może do wycieków oleju i uszkodzenia silnika. Należy stosować wyłącznie oryginalny filtr oleju SUZUKI przewidziany do twojego motocykla.

7. Dokręć ręką nowy filtr oleju, aż do zetknięcia uszczelki filtra z silnikiem (do momentu, w którym wyczuwalny będzie lekki opór).

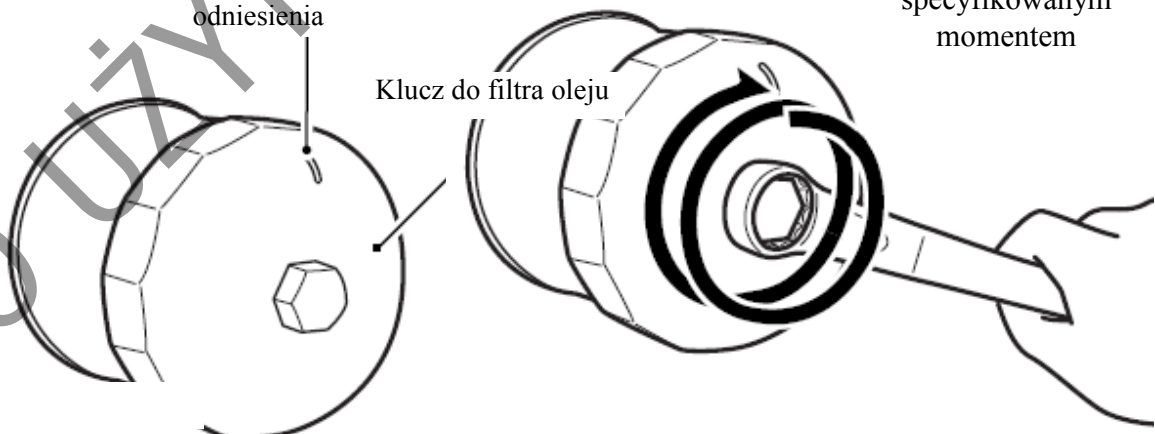
WSKAZÓWKA

W celu właściwego dokręcenia filtra oleju ważne jest dokładne ustalenie pozycji, w której powierzchnia filtra zaczyna stykać się z powierzchnią silnika.

Zaznacz punkt odniesienia

Klucz do filtra oleju

Dokręć dwa obroty lub ze specyfikowanym momentem



8. Zaznacz jak na rys. górny punkt na kluczu nasadowym filtra lub na filtrze. Filtr dokręć o dwa obroty lub z przewidzianym momentem.

Moment dokręcenia filtra oleju: 20 Nm (2.0 kGm)

9. Uszczelkę śruby spustowej (3) wymień na nową. Dokręć kluczem śrubę spustową (2) z założoną nową uszczelką (3). Wlej 2750 ml nowego oleju i zakręć korek wlewowy. Pamiętaj o stosowaniu właściwego oleju silnikowego, zgodnie z zaleceniami rozdziału "Zalecane rodzaje paliwa, oleju i płynu chłodzącego".

Moment dokręcenia śruby spustowej: 21 Nm, (2,1 kGm)

WSKAZÓWKA

Przy wymianie oleju i pozostawieniu starego filtra oleju niezbędne będzie ok. 2400 ml oleju silnikowego.

UWAGA

Stosowanie oleju niezgodnego z zaleceniami Suzuki doprowadzić może do uszkodzenia silnika. Używaj oleju silnikowego zgodnie z zaleceniami podanymi w rozdziale: „Zalecane rodzaje paliwa, oleju i płynu chłodzącego”

10. Postaw motocykl na zewnątrz i uruchom silnik. Pozostaw silnik na wolnych obrotach przez 3 minuty.

11. Wyłącz silnik i odczekaj trzy minuty. Sprawdź ponownie poziom oleju silnikowego. Poziom oleju możesz sprawdzić przez okienko kontrolne trzymając motocykl pionowo. Jeżeli poziom oleju znajduje się poniżej linii "L", to uzupełnij jego poziom do linii „F”. Sprawdź silnik w okolicach śruby spustowej i filtra oleju pod kątem wycieków.

WSKAZÓWKA

W przypadku, gdy nie dysponujesz specjalnym kluczem do odkręcania filtra oleju, należy zlecić przeprowadzenie operacji wymiany filtra autoryzowanemu serwisowi Suzuki.

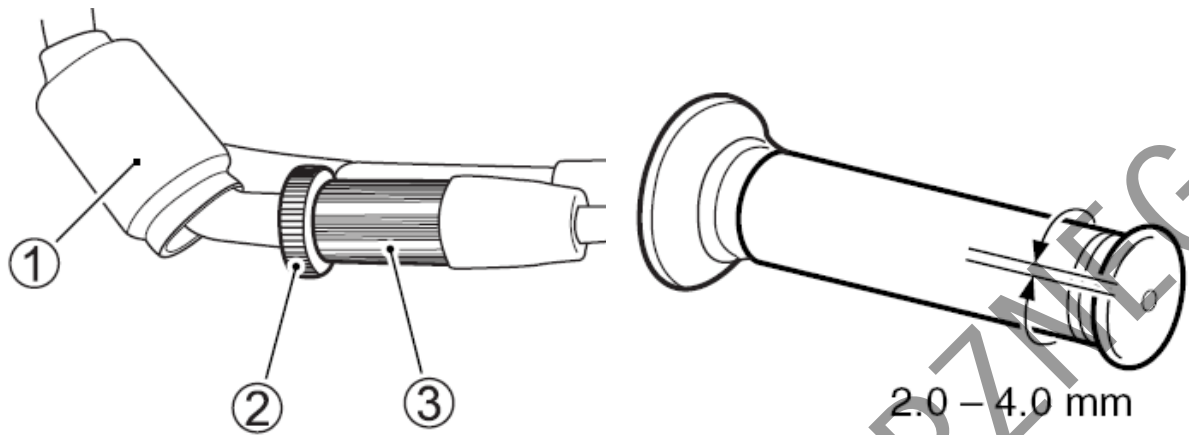
Kontrola wolnych obrotów

Skontroluj wolne obroty silnika. Przy silniku rozgrzanym do normalnej temperatury pracy obroty powinny wynosić 1200 – 1400 obr/min.

WSKAZÓWKA

Jeśli obroty nie zawierają się w specyfikowanym przedziale zwróć się do autoryzowanego serwisu Suzuki po pomoc.

Regulacja linki gazu



Aby wyregulować luz linki gazu postępuj następująco:

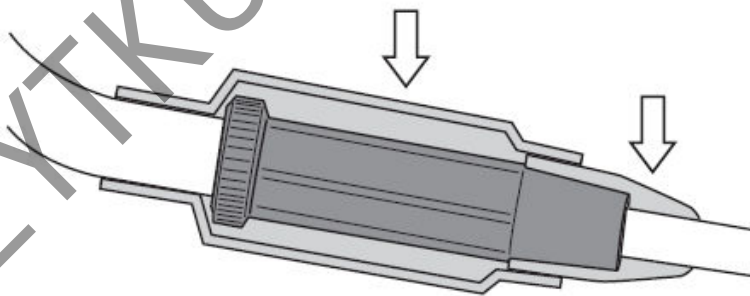
1. Zsuń gumową osłonę (1).
2. Poluzuj nakrętkę zabezpieczającą (2).
3. Ustaw luz linki za pomocą śruby regulacyjnej (3) tak, by wynosił on 2.0 - 4.0 mm.
4. Po regulacji dokręć ponownie nakrętkę zabezpieczającą (2).
5. Nasuń z powrotem gumową osłonę (1).

OSTRZEŻENIE

Nieprawidłowy luz linki gazu może powodować nieoczekiwany wzrost obrotów silnika przy skręceniu kierownicy. Może to doprowadzić do utraty panowania i wypadku.

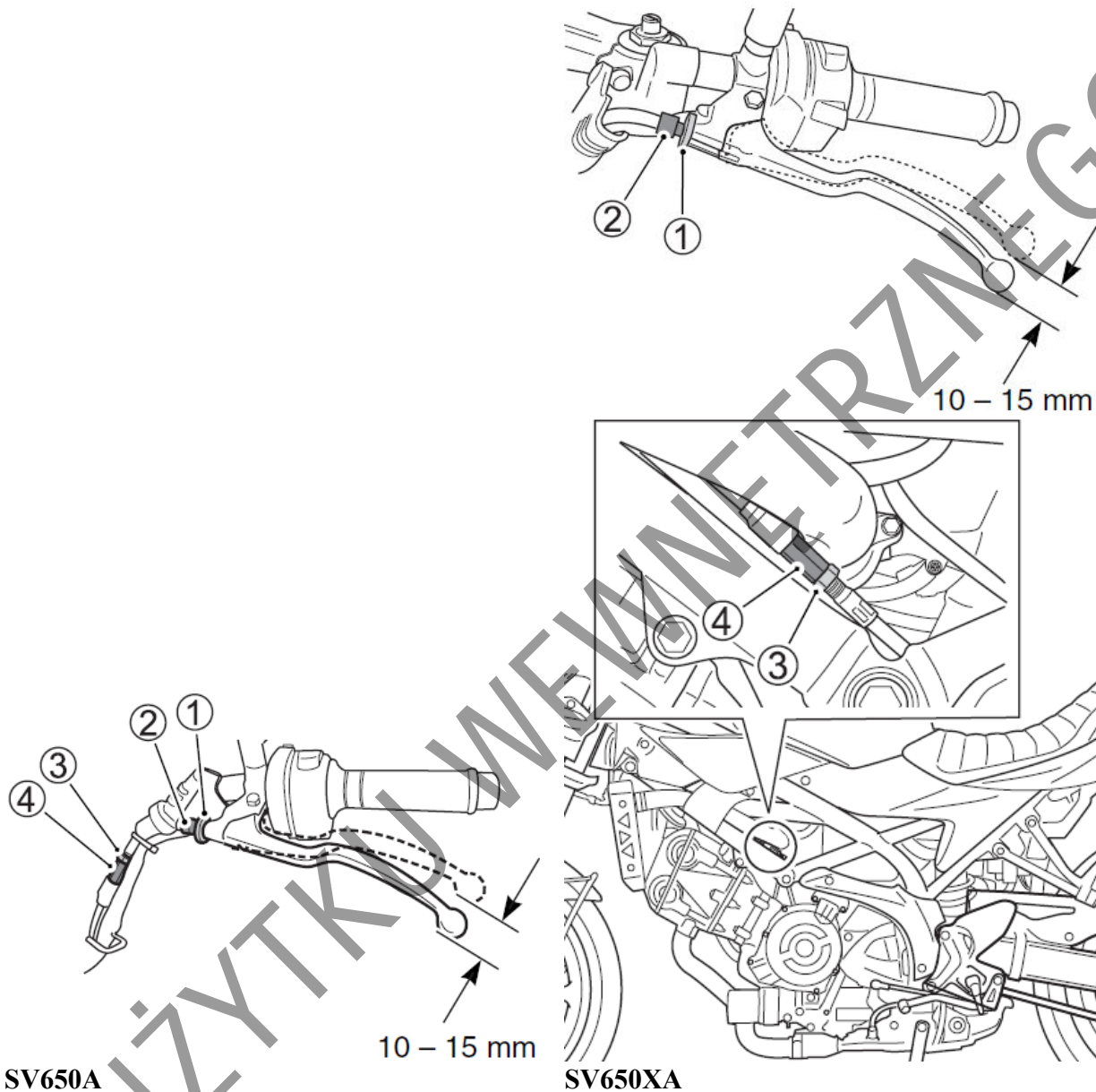
Wyreguluj luz linki gazu tak, by ruch kierownicy nie miał wpływu na obroty silnika.

Oslona linki gazu



Linka gazu posiada gumowe osłony. Sprawdź, czy są one prawidłowo założone. Podczas mycia nie polewaj osłon wodą. Brudne osłony gumowe przetrzyj moką szmatką.

Sprzęgło



SV650A

SV650XA

Przy każdym przeglądzie okresowym śrubą regulacyjną wyreguluj luz dźwigni sprzęgła. Luz linki sprzęgła, mierzony na końcu dźwigni sprzęgła powinien wynosić 10-15 mm.

Jeśli stwierdzisz nieprawidłowy luz linki sprzęgła, skoryguj go w następujący sposób:

1. Poluzuj przeciwnakrętkę (1).
2. Śrubę regulacyjną (2) przy dźwigni sprzęgła wkręć do oporu.
3. Poluzuj przeciwnakrętkę (3) i śrubą regulacyjną (4) ustaw właściwy luz linki 10 – 15 mm.
4. Drobniejsze regulacje przeprowadź przy pomocy śruby regulacyjnej (2).
5. Dokręć nakrętki zabezpieczające (1 i 3).

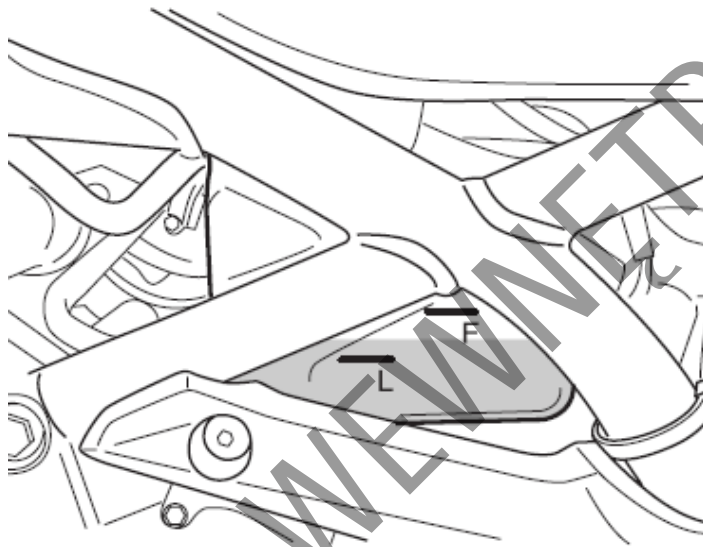
WSKAZÓWKA

Wszystkie inne prace przy sprzęgle powinny być wykonywane przez autoryzowany serwis Suzuki.

Płyn chłodzący

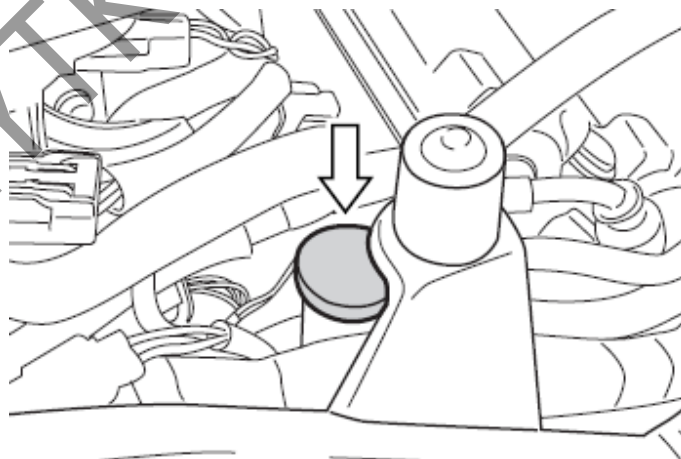
Poziom płynu chłodzącego

Poziom płynu chłodzącego w zbiorniku wyrównawczym powinien znajdować się zawsze pomiędzy oznaczeniami "F" (full) i "L" (low). Poziom płynu należy sprawdzać przed każdą jazdą przy prosto stojącym motocyklu. Jeżeli poziom płynu znajduje się poniżej oznaczenia "L" należy dolać specyfikowanego płynu.



Poziom płynu chłodzącego uzupełnij w następujący sposób:

1. Unieś zbiornik paliwa zgodnie z rozdziałem „Podnoszenie zbiornika paliwa”.



2. Zdejmij korek wlewu i dolej tyle specyfikowanego płynu chłodzącego, aby jego poziom osiągnął oznaczenie "F". Stosuj się do wskazówek zawartych w rozdziale „Zalecane rodzaje paliwa, oleju i płynu chłodzącego”.

WSKAZÓWKA

- *Poziom płynu chłodzącego sprawdzaj przy zimnym silniku.*
- *Jeśli zbiorniczek wyrównawczy płynu chłodzącego jest pusty, sprawdź poziom płynu w chłodnicy.*

OSTRZEŻENIE

Płyn chłodzący jest szkodliwy przy połknięciu i wdychaniu. Roztwór płynu może być szkodliwy dla zwierząt.

Nie pij płynu chłodzącego ani jego roztworów. W przypadku połknięcia nie wywołaj wymiotów i natychmiast wezwaj lekarza. Przy kontakcie ze skórą lub oczami przemyć natychmiast dużą ilością wody. Unikaj wdychania oparów płynu chłodzącego. Jeśli to nastąpi wyjdź natychmiast na świeże powietrze i oddychaj głęboko. Trzymać z dala od dzieci i zwierząt.

WSKAZÓWKA

Dolewanie wyłącznie wody do płynu chłodzącego zmniejszy efektywność jego działania. Uzupełniaj poziom płynem zgodnym ze specyfikacją.

Wymiana płynu chłodzącego

Płyn należy wymieniać okresowo.

WSKAZÓWKA

Okolo 1850 ml płynu chłodzącego będzie potrzebne do napełnienia chłodnicy i zbiorniczka.

Kontrola przewodów układu chłodzenia

Skontroluj przewody układu chłodzenia pod kątem pęknięć oraz wycieków. Przy stwierdzeniu jakiegokolwiek nieprawidłowości zwróć się do dealera Suzuki o wymianę przewodu na nowy.

Łańcuch napędowy

Motocykl ten wyposażony jest w łańcuch z nitowanym ogniwnem łączącym. Przy konieczności wymiany łańcucha zaleca się wykonanie tej czynności w autoryzowanym serwisie Suzuki.

Dla zapewnienia całkowitego bezpieczeństwa, przed każdą jazdą należy sprawdzać stan i naciąg łańcucha napędowego. Stosuj się zawsze do wskazówek dotyczących kontroli i obsługi łańcucha.

OSTRZEŻENIE

Jazda z łańcuchem, którego stan budzi zastrzeżenia lub jest nieprawidłowo naciągnięty może doprowadzić do wypadku.

Kontroluj, reguluj i smaruj łańcuch prawidłowo i przed każdą jazdą zgodnie ze wskazówkami podanymi poniżej.

Podczas regularnych przeglądów trzeba sprawdzać łańcuch ze względu na:

1. Poluzowanie naciągów (przy wahaczu)
2. Uszkodzenia wałków
3. Wysuszenie lub pordzewienie ogniw
4. Zgniecenie lub zatarcie się ogniw
5. Nadmierne zużycie
6. Nieprawidłową regulację łańcucha

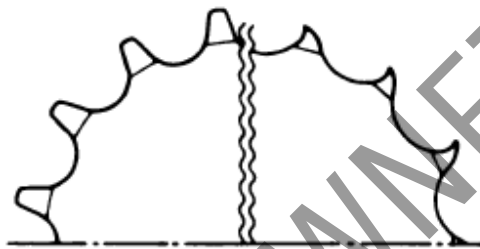
W przypadku wystąpienia jakichkolwiek nieprawidłowości w działaniu łańcucha napędowego należy niezwłocznie (w przypadku, gdy wiesz jak to zrobić) usunąć usterkę.

Jeżeli masz wątpliwości - należy skonsultować się z autoryzowanym serwisem Suzuki.

Jeżeli któraś z opisanych tu usterek występuje w łańcuchu twojego motocykla, to zachodzi także prawdopodobieństwo, że uszkodzone są również koła zębate.

Stan dobry

Zużyta



WSKAZÓWKA

Przy wymianie łańcucha należy skontrolować obydwa koła zębate i w razie konieczności wymienić jako zestaw.

OSTRZEŻENIE

Nieprawidłowo wykonana wymiana łańcucha lub zastosowanie łańcucha ze spinką obniża bezpieczeństwo. Niedokładnie zanitowane ogniwo łączące lub źle założona spinka mogą rozłączyć się doprowadzić do wypadku lub poważnego uszkodzenia silnika. Nie stosuj łańcucha ze spinką. Wymiana łańcucha wymaga zastosowania narzędzi specjalnych oraz wysokiej jakości łańcucha bez spinki. Zwróć się do autoryzowanego serwisu Suzuki o wykonanie tej pracy.

Koła zębate należy sprawdzać pod kątem:

1. Nadmiernego zużycia zębów
2. Wyłamania lub uszkodzenia zębów
3. Poluzowania śrub zębatek

W przypadku, gdy zaistnieje któryś z powyższych problemów należy skonsultować się z autoryzowanym serwisem Suzuki. Przy zakładaniu nowego łańcucha należy sprawdzić także obydwa koła łańcuchowe pod względem zużycia.

Czyszczenie i smarowanie łańcucha napędowego

1. Usuń z łańcucha wszelkie zanieczyszczenia. Uważaj, by nie uszkodzić pierścieni uszczelniających.
2. Wyczyść łańcuch środkiem do czyszczenia łańcuchów lub wodą z neutralnym detergentem.

UWAGA

Nieprawidłowe czyszczenie łańcucha doprowadzić może do uszkodzenia pierścieni uszczelniających i zniszczenia łańcucha.

- Nie używaj lotnych rozpuszczalników takich jak rozcieńczalniki do lakieru, nafta, benzyna.
- Nie używaj myjek ciśnieniowych do mycia łańcucha.
- Nie używaj szczotki drucianej do czyszczenia łańcucha.

3. Do czyszczenia łańcucha użyj miękkiej szczotki. Nawet przy jej użyciu zachowaj ostrożność, by nie uszkodzić uszczelniaczy łańcucha.
4. Wytrzyj łańcuch po czyszczeniu.
5. Do smarowania użyj sprayu do łańcuchów lub oleju o wysokiej lepkości (#80 – 90).

UWAGA:

Niektóre środki do czyszczenia łańcucha zawierają rozpuszczalniki i dodatki, które mogą uszkodzić uszczelniacze łańcucha.

Stosuj do smarowania spraye przeznaczone do łańcuchów z o-ringami.

6. Smaruj obydwie strony ogniw łańcucha.
7. Po smarowaniu zetrzyj resztki smaru łańcuchowego z sąsiadujących elementów.

Regulacja naciągu łańcucha napędowego

Należy zmierzyć zwis łańcucha w środku, pomiędzy dwoma kołami zębatymi. Istnieje konieczność częstszego nastawiania łańcucha, niż tylko w terminach przewidzianych planem regularnych inspekcji.

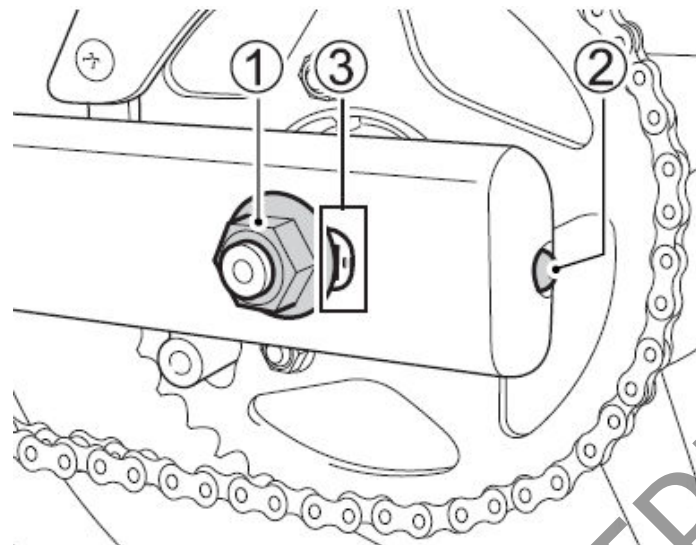
OSTRZEŻENIE:

Nadmierny luz łańcucha mógłby spowodować jego spadnięcie, a w następstwie wypadek lub poważne uszkodzenie motocykla.

Łańcuch napędowy należy sprawdzać przed każdą jazdą.

Aby sprawdzić i wyregulować luz łańcucha postępuj zgodnie z poniższą procedurą

1. Motocykl ustaw na nóżce bocznej

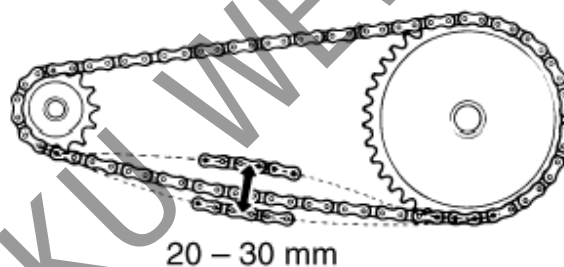


2. Poluzuj nakrętkę osi (1).

PRZESTROGA

Gorący tłumik może cię oparzyć. Jeszcze przez pewien czas po wyłączeniu silnika tłumik będzie na tyle gorący, by oparzyć.

Aby uniknąć oparzeń zaczekaj z regulacją łańcucha, aż tłumik ostygnie.



3. Ustaw właściwy luz (20 - 30 mm) za pomocą śrub regulacyjnych (2). Podczas regulacji naciągu łańcucha zębataka zdawcza przy silniku musi być w jednej osi z kołem zębatym tylnego koła. Aby ułatwić prawidłowe ustawienie na wahaczu i naciągach łańcucha zrobione są oznaczenia (3), które powinny być użyte jako punkty odniesienia. Obydwie strony muszą zostać ustawione identycznie.

4. Dokręć pewnie nakrętkę osi tylnej (1).

5. Po skończonej operacji sprawdź ponownie luz łańcucha i w razie potrzeby wyreguluj.

6. Dokręć pewnie prawą i lewą śrubę regulacyjną (2).

Moment dokręcenia nakrętki tylnej osi: [100 N-m.; 10 kG-m.]

Hamulce

Motocykl ten jest wyposażony z przodu i z tyłu w hamulce tarczowe. Niezawodnie funkcjonujące hamulce są główną przesłanką bezpiecznej jazdy. Nie wolno zapominać o regularnych kontrolach hamulców przeprowadzanych w/g zaleceń tej książki.

OSTRZEŻENIE

Zaniedbanie kontroli lub obsługi układu hamulcowego zwiększa ryzyko wypadku. Sprawdź układ hamulcowy przed każdą jazdą zgodnie ze wskazówkami zawartymi w tabeli: „Kontrola przed jazdą”. Przy obsłudze postępuj zgodnie z grafikami przeglądów.

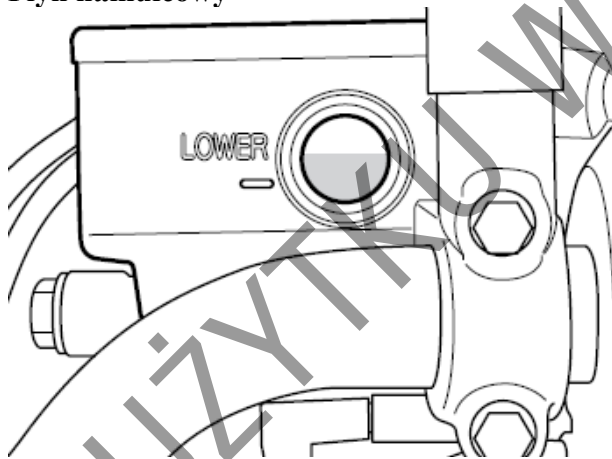
Przed każdym wyjazdem należy sprawdzić następujące elementy układu hamulcowego:

- Skontroluj stan płynu hamulcowego w zbiorniczkach.
- Sprawdź hamulce z przodu i z tyłu pod względem szczelności.
- Sprawdź przewód hamulcowy pod względem nieszczelności i pęknięć.
- Sprawdź mocowanie i skok dźwigni i pedału hamulca.
- Sprawdź zużycie klocków hamulcowych.

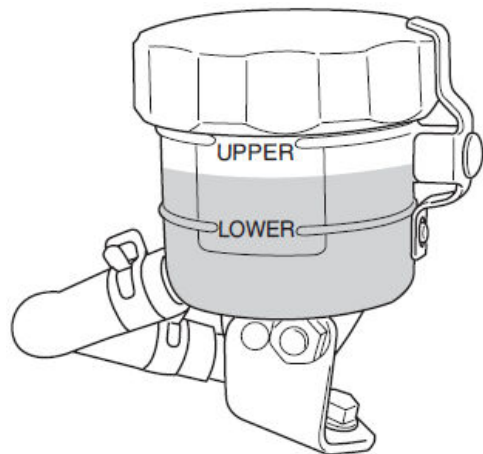
Kontrola przewodów hamulcowych

Skontroluj przewody hamulcowe i połączenia przewodów oraz szczelność układu. Przy stwierdzeniu jakiegokolwiek nieprawidłowości zwróć się do dealera Suzuki o wymianę przewodu na nowy.

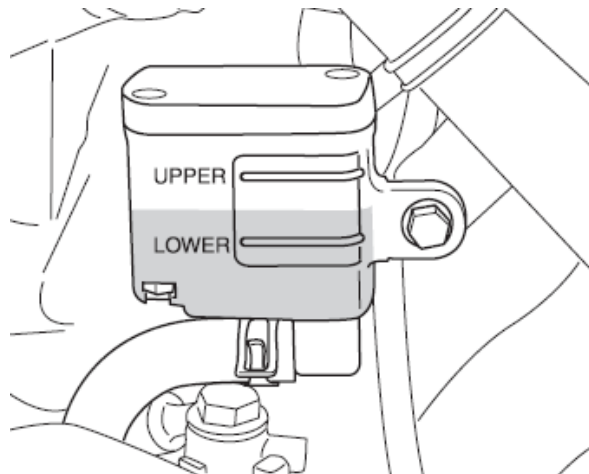
Płyn hamulcowy



Przód SV650A



Przód SV650XA



Tył

Kontroluj poziom płynu hamulcowego w obu zbiorniczkach: przednim i tylnym. Jeżeli poziom płynu hamulcowego w jednym ze zbiorniczków jest poniżej dolnego oznaczenia sprawdź stan zużycia klocków hamulcowych oraz szczelność układu hamulcowego.

OSTRZEŻENIE

Płyn hamulcowy w przewodach stopniowo wchłania wilgoć. Płyn hamulcowy zawierający wodę posiada niższą temperaturę wrzenia, a także powodować może korozję komponentów układu hamulcowego (włącznie z elementami układu ABS). Zagotowany płyn hamulcowy lub korozja układu hamulcowego prowadzić mogą do wypadku. Aby zachować właściwie parametry układu hamulcowego wymieniaj płyn hamulcowy co 2 lata.

OSTRZEŻENIE

Płyn hamulcowy jest szkodliwy przy połknięciu i kontakcie ze skórą. Jeżeli zostanie połknięty nie wywoływać wymiotów. Należy wówczas jak najszybciej skomunikować się z lekarzem. W przypadku, gdy płyn hamulcowy dostanie się on na skórę lub do oczu, należy je wypłukać w dużej ilości wody. Zaleca się wówczas skorzystanie z opieki medycznej. Roztwór płynu hamulcowego jest szkodliwy dla zwierząt. Płyn należy trzymać z dala od dzieci i zwierząt.

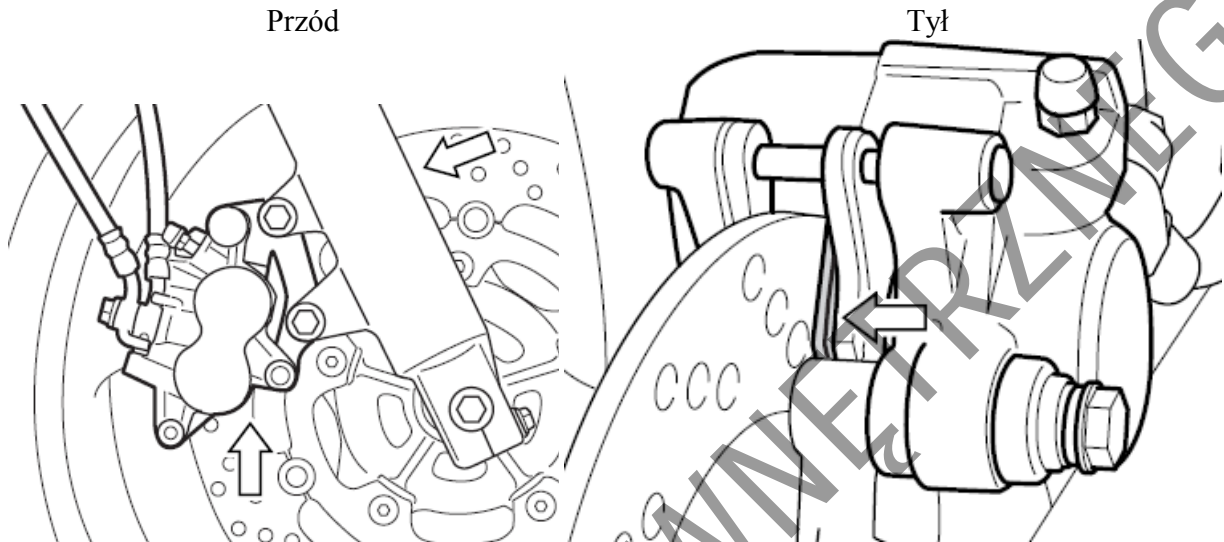
OSTRZEŻENIE

Zastosowanie innego niż DOT4 płynu hamulcowego, lub płynu nalanego z nieszczelnego pojemnika może doprowadzić do uszkodzenia układu hamulcowego i wypadku. Wyczyść pokrywę zbiornika przed demontażem. Stosuj wyłącznie płyn hamulcowy DOT4 uzupełniany jedynie ze szczelnego pojemnika. Nigdy nie stosuj innego płynu i nie mieszaj innego płynu z DOT4.

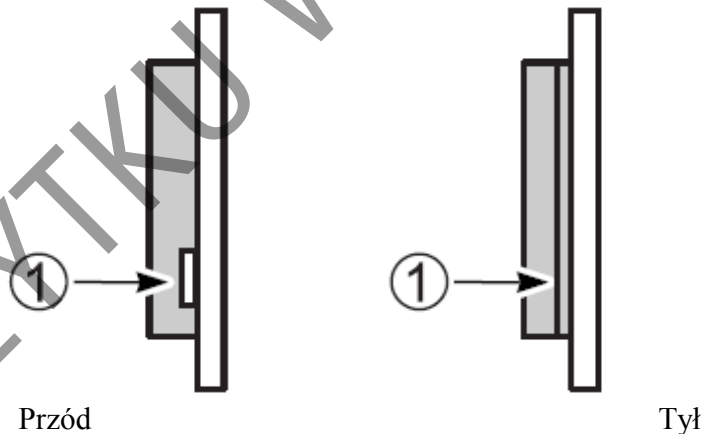
UWAGA

Rozlany płyn hamulcowy uszkodzić może elementy lakierowane i wykonane z tworzywa sztucznego. Należy unikać uzupełniania płynu hamulcowego w obrębie powierzchni lakierowanych lub części z tworzywa sztucznego. Rozlany płyn hamulcowy zetrzyj natychmiast.

Klocki hamulcowe



Przy kontroli klocków hamulcowych należy sprawdzić, czy zużycie nie osiągnęło dopuszczalnej linii zużycia (1). Jeśli przednie lub tylne klocki hamulcowe osiągnęły dopuszczalne zużycie, należy wymienić je jako zestaw w autoryzowanym serwisie Suzuki, bądź u wyszkolonego fachowo mechanika.



OSTRZEŻENIE

Zaniechanie kontroli, obsługi lub wymiany klocków hamulcowych zgodnie z zaleceniem zwiększy ryzyko wypadku.

Zlecaj wymianę klocków hamulcowych autoryzowanemu serwisowi. Pamiętaj o regularnej, przeprowadzanej wg zaleceń kontroli i obsłudze klocków hamulcowych.

OSTRZEŻENIE

Jeśli rozpoczynasz jazdę motocyklem po naprawie układu hamulcowego lub wymianie klocków hamulcowych bez kilkukrotnego naciśnięcia dźwigni hamulca, jego działanie może być mało skuteczne i doprowadzić do wypadku.

Po naprawie układu hamulcowego lub wymianie klocków hamulcowych jazdę można rozpocząć dopiero po kilkukrotnym naciśnięciu dźwigni i pedału hamulca gwarantującym prawidłowe ułożenie się klocków względem tarczy hamulcowej. Zapewni to prawidłowy skok obydwu dźwigni hamulcowych i pewne działanie hamulców.

WSKAZÓWKA

Nie należy uruchamiać hamulców, jeżeli klocki hamulcowe nie są zamontowane.

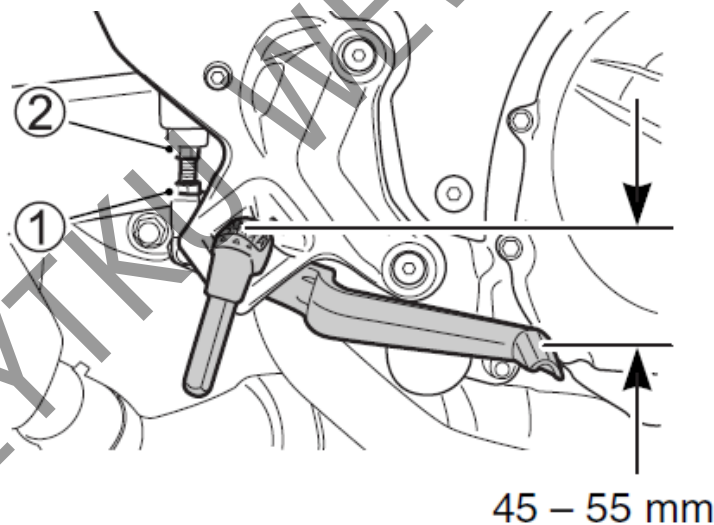
Ponowne wciśnięcie tłoczków jest wówczas trudne, jak również może dojść do wycieku płynu hamulcowego.

OSTRZEŻENIE:

Wymiana pojedynczego klocka hamulcowego doprowadzi do nierównomiernego działania hamulca i może być powodem wypadku. Wymieniaj bezwzględnie klocki jako zestaw.

Ustawienie pedału hamulca koła tylnego

Pozycja pedału hamulca musi być zawsze właściwie ustawiona. Niewłaściwe położenie pedału spowoduje przyspieszone zużycie klocków i tarczy hamulcowej. Ustawienie to można skorygować w następujący sposób:

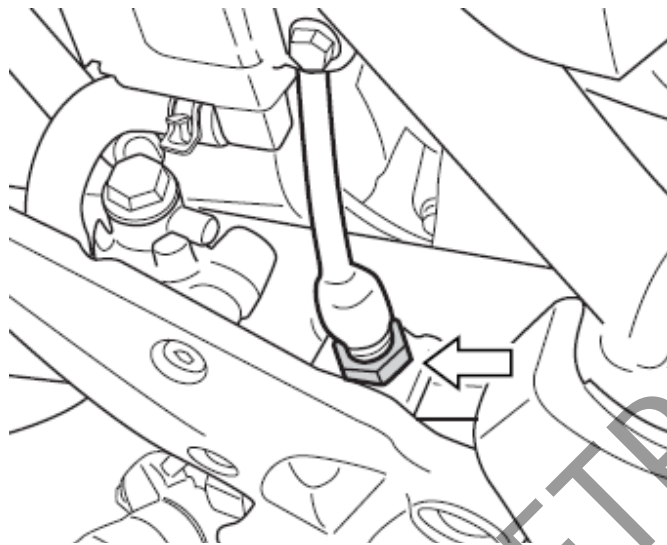


1. Odkręć śrubę zabezpieczającą (1) i ustaw śrubą regulacyjną (2) właściwe położenie pedału hamulca wynoszące 45 – 55 mm poniżej górnej krawędzi podnóżka.
2. Dokręć ponownie przeciwnakrętkę (1), zabezpieczając położenie śruby (2).

UWAGA

Nieprawidłowe ustawienie pedału hamulca koła tylnego może być przyczyną stałego ocierania klocków hamulcowych o tarczę hamulca, co w rezultacie doprowadzi do zniszczenia tarczy oraz klocków hamulcowych.

Włącznik światła „stopu” hamulca tylnego.



Aby wyregulować moment włączania światła stop unieruchom włącznik i śrubę regulacyjną ustaw tak, aby światło hamulca zapalało się w momencie, gdy przy naciśnięciu pedału hamulca odczuwa się silniejszy opór.

Opony

OSTRZEŻENIE

Nie przestrzeganie poniższych ostrzeżeń dotyczących opon może doprowadzić do wypadku. Opony w twoim motocyklu stanowią decydujący łącznik pomiędzy podłożem, a pojazdem. Postępuj zgodnie z poniższymi zaleceniami:

- **Kontroluj stan i ciśnienie opon; ustaw prawidłowe ciśnienie przed każdą jazdą.**
- **Nie przeciążaj motocykla**
- **Wymieniaj opony, kiedy osiągną granice zużycia, zauważysz uszkodzenia takie jak przecięcia lub pęknięcia.**
- **Używaj rozmiaru i typu opon zgodnie ze specyfikacją zawartą w niniejszej instrukcji.**
- **Po założeniu nowej opony zleć zawsze wyważenie koła.**
- **Przeczytaj uważnie tę część instrukcji.**

OSTRZEŻENIE

Pamiętaj o fazie dotarcia opon. Zaniedbanie jej doprowadzić może do niewłaściwego zużycia opon i utraty panowania nad pojazdem.

Unikaj podczas pierwszych 160 km gwałtownych przyspieszeń, hamowań i głębokiego pochylania się w zakrętach.

Ciśnienie w oponach i obciążenie

Właściwe ciśnienie i obciążenie opon jest istotnym czynnikiem wpływającym na prowadzenie motocykla. Przeciążenie opon doprowadzić może do ich uszkodzenia i utraty panowania nad pojazdem. Ciśnienie powietrza w oponach należy sprawdzać każdego dnia przed jazdą (wg

podanej poniżej tabeli). Ciśnienie należy sprawdzać wyłącznie przed jazdą. Po jeździe nagrzane opony zafałszowywać będą odczyt.

Zbyt niskie ciśnienie opon wpływa negatywnie na właściwości jezdne, szczególnie na zakrętach, jak również na trwałość ogumienia.

Zbyt wysokie ciśnienie powietrza w oponie sprawia, iż tylko część bieżnika styka się z podłożem i zarazem zmniejsza się przyczepność pojazdów. Ponadto opona zużywa się nieprawidłowo.

Ciśnienie powietrza przy zimnych oponach

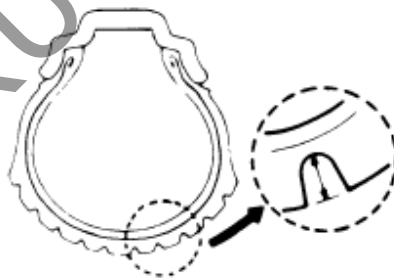
Obciążenie / Opony	Solo	Z pasażerem
Przód	2,25 kg/cm ³ 33 psi 225 kPa	2,25 kg/cm ³ 33 psi 225 kPa
Tył	2,50 kg/cm ³ 36 psi 250 kPa	2,50 kg/cm ³ 36 psi 250 kPa

WSKAZÓWKA

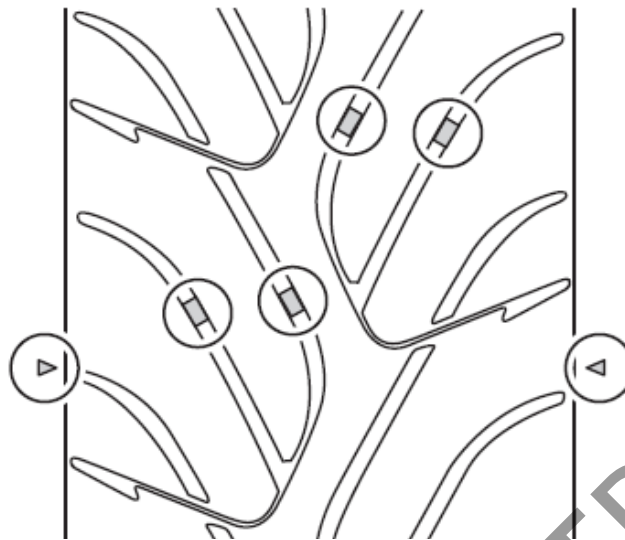
Po stwierdzeniu ubytku ciśnienia należy skontrolować oponę pod kątem uszkodzeń np. wbitych gwoździ. Opony bezdętkowe czasami tracą ciśnienie bardzo powoli.

Typ i stan opon

Właściwy typ opon oraz ich dobry stan wpływają na właściwości jezdne motocykla. Zbyt zużyte opony są podatniejsze na uszkodzenia i stwarzają zagrożenie utraty kontroli nad pojazdem. Zużyte opony obniżają właściwości jezdne motocykla.



Stan ogumienia należy sprawdzać każdego dnia przed jazdą. W przypadku, gdy widoczne są zewnętrzne zmiany stanu opon tj. rysy, pęknięcia lub głębokość bieżnika jest mniejsza niż 1.6 mm dla przedniej opony i 2.0 mm dla opony tylnej, należy niezwłocznie wymienić odpowiednią oponę.



WSKAZÓWKA

Trójkątne znaki “ Δ ” wskazują na oponie miejsca nadłania wskaźników zużycia bieżnika opony. Zetknięcie się w/w wskaźników z podłożem oznacza osiągnięcie dopuszczalnego zużycia opony.

Przy wymianie ogumienia stosować należy właściwy rozmiar i typ opon. Zastosowanie opon innych niż zalecane może pogorszyć właściwości jezdne pojazdu i doprowadzić do utraty panowania nad pojazdem.

	Przód	Tył
Rozmiar	120/70 ZR17 M/C (58W)	160/60 ZR17 M/C (69W)
Typ	DUNLOP ROADSMART III J	DUNLOP ROADSMART III J

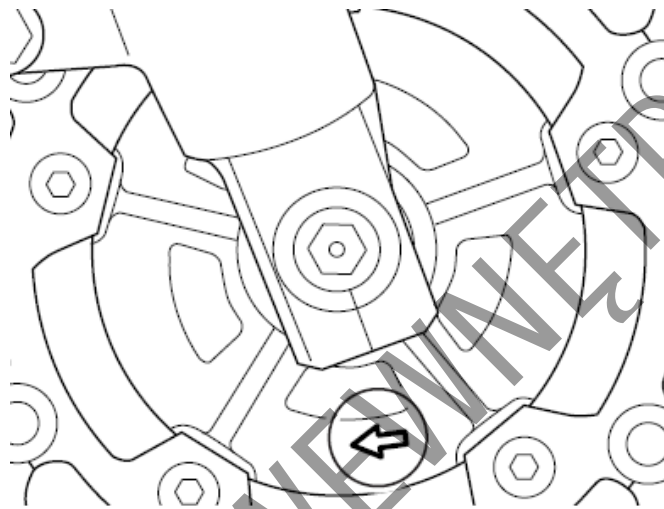
Upewnij się, czy naprawiona lub wymieniona opona została prawidłowo wyważona. Prawidłowe wyważenie eliminuje ryzyko zmiennego kontaktu opony z podłożem i zapewnia równomierne zużycie.

OSTRZEŻENIE

Nieprzestrzeganie poniższych instrukcji dotyczących opon bezdętkowych doprowadzić może do wypadku. Opony bezdętkowe wymagają innego rodzaju technologii napraw niż opony z dętkami.

- Stopka opony i felga muszą przylegać do siebie z zachowaniem szczelności. Uszkodzenie stopki opony lub wewnętrznej powierzchni felgi powoduje nieszczelność. Przy ściąganiu lub nakładaniu opony należy więc zachować szczególną ostrożność. W celu uniknięcia uszkodzeń należy używać specjalnych dźwigni do montażu opon i ochroniaczy na felgi lub specjalnych maszyn do montażu opon.
- Uszkodzenia opon bezdętkowych są w ten sposób naprawiane, że oponę ściąga się i wewnątrz nakłada się łatę.

- Nie naprawiaj opony przy użyciu zewnętrznych czopów. W wyniku działania bocznych sił podczas pokonywania zakrętów może on utracić szczelność.
- Po założeniu naprawionej opony należy, przez, co najmniej, następne 24 godziny jeździć nie szybciej niż 80 km/h, a później nie więcej niż 130 km/h. Unika się w ten sposób nadmiernego nagrzania się opony, co mogłoby doprowadzić do ponownego naruszenia naprawianego miejsca i w następstwie do spadku ciśnienia w oponie
- Oponę należy wymienić, jeśli jest uszkodzona powierzchnia nośna lub uszkodzenie profilu opony jest większe niż 6 mm. Tego typu usterki nie dają się naprawić w sposób wystarczający lub nie zapewniają należytego bezpieczeństwa.



WSKAZÓWKA

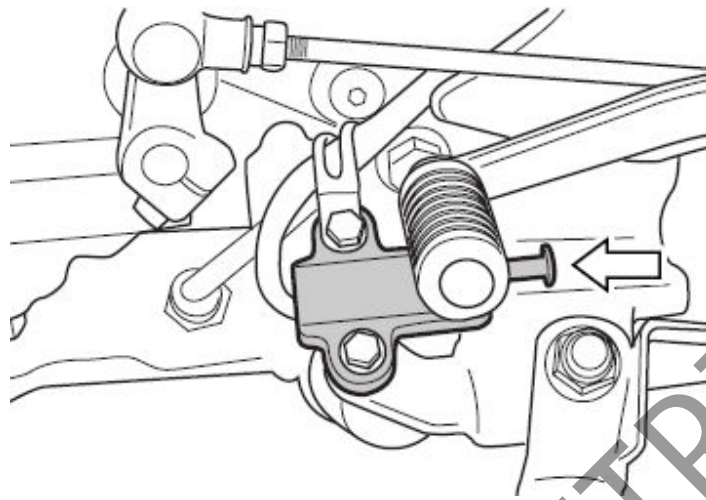
Koło posiada oznaczony kierunek obracania się. Kierunkowość podana na oponie musi być zgodna z kierunkiem podanym na obręczy.

OSTRZEŻENIE

Użycie źle naprawionej, zainstalowanej lub wyważonej opony może przyczynić się do utraty kontroli nad motocyklem i nadmiernego zużycia opony.

- W wypadku naprawy, wymiany opony czy też wyważania koła Suzuki zaleca, aby prace te zostały wykonane przez autoryzowany serwis Suzuki, którego pracownicy dysponują specjalistycznym sprzętem i doświadczeniem
- Muszą być zawsze montowane zgodnie z kierunkiem wskazanym przez strzałkę na powłoce opony

Wyłącznik silnika przy nóżce bocznej



Sprawdź prawidłowe funkcjonowanie wyłącznika w sposób następujący:

1. Usiądź w normalnej pozycji do jazdy na motocyklu ze złożonym podnóżkiem.
2. Włącz pierwszy bieg, przytrzymaj dźwignię sprzęgła w pozycji wysprzęglonej i uruchom silnik.
3. W stanie wysprzęglonym wystaw nóżkę boczną, jak do podparcia.

Jeżeli silnik przy rozłożonej nóżce gaśnie to znaczy, że wyłącznik blokady nóżki bocznej funkcjonuje w sposób prawidłowy. Dalsza praca silnika świadczy o nieprawidłowym działaniu opisywanego wyłącznika. W takiej sytuacji należy zwrócić się do serwisu Suzuki, bądź wyszkolonego mechanika w celu usunięcia usterki.

OSTRZEŻENIE

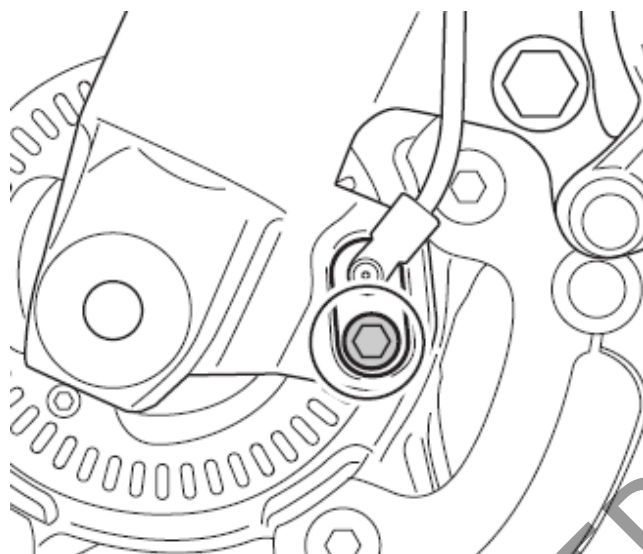
Nieprawidłowe działanie wyłącznika przy nóżce bocznej grozi ruszeniem motocyklem z rozłożoną nóżką boczną. Może to zakłócić kierowanie motocyklem i doprowadzić podczas skręty w lewo do utraty panowania nad pojazdem.

Przed jazdą sprawdź działanie wyłącznika blokady zapłonu nóżki bocznej. Przed ruszeniem sprawdź, czy nóżka boczna została całkowicie złożona.

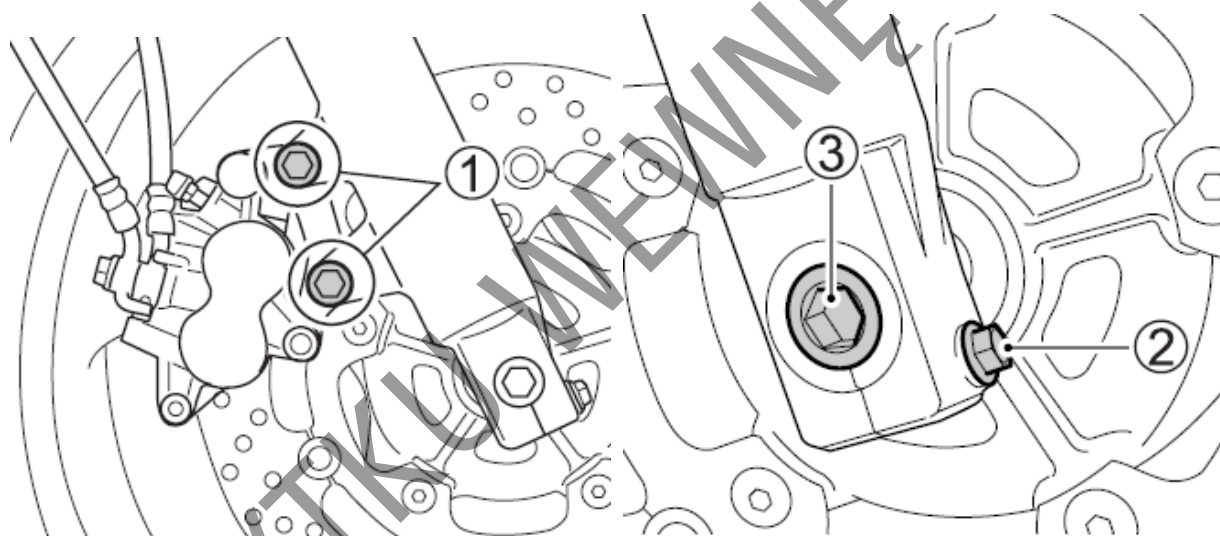
Demontaż kół

Demontaż koła przedniego

1. Ustaw motocykl na nóżce bocznej



2. Odkręć śrubę mocującą i zdemontuj czujnik prędkości koła przedniego.



3. Odkręć śruby (1) mocujące zaciski z prawej i z lewej strony oraz zdejmij zaciski.

WSKAZÓWKA

Przy zdjętym zacisku nie naciskaj dźwigni hamulca przedniego. Ponowne ułożenie klocków jest wówczas trudne. Może również dojść do wycieku płynu hamulcowego.

4. Poluzuj śrubę zaciskową (2) osi na prawej goleni.

5. Poluzuj prowizorycznie oś (3) przedniego koła.

WSKAZÓWKA

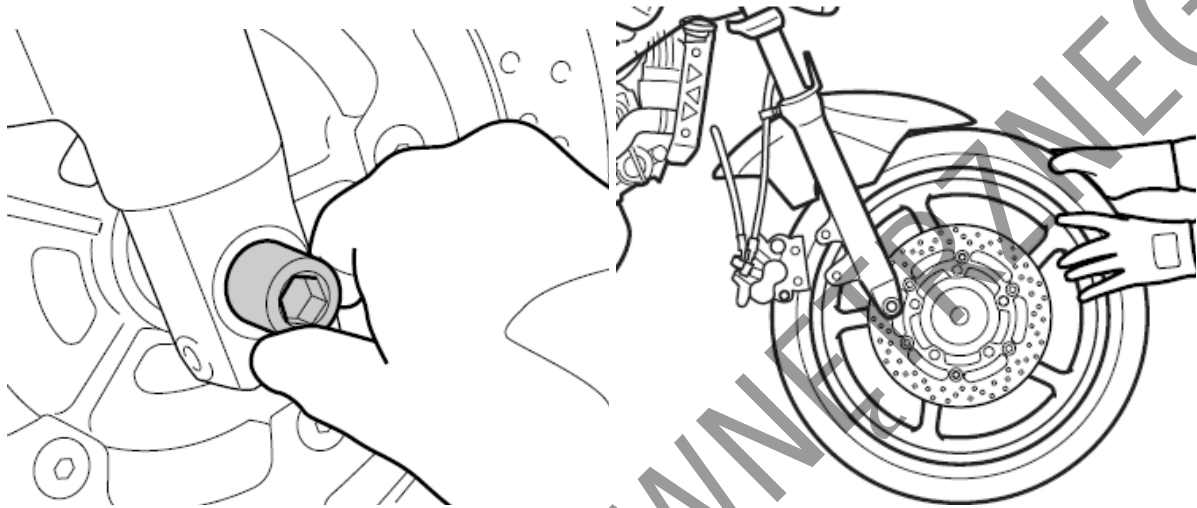
Aby odkręcić oś (3) niezbędny jest specjalny klucz dostępny u dealera Suzuki.

6. Umieść pod wahaczem akcesoryjny stojak stabilizujący w ten sposób tył pojazdu.

- Umieść ostrożnie pod rurami wydechowymi podnośnik i unieś motocykl na tyle, by przednie koło nie stykało się z podłożem.

UWAGA

Niewłaściwe użycie podnośnika może spowodować uszkodzenie filtra oleju.
Przy podnoszeniu motocykla nie umieszczaj podnośnika pod filtrem oleju.



- Wykręć oś w kierunku przeciwnym do wskazówek zegara.
- Wyciągnij koło przednie.
- Zamontowanie koła przebiega w kolejności odwrotnej od opisanego procesu zdejmowania
- Po ponownym zamontowaniu koła, aby klocki przyjęły prawidłową pozycję i dźwignia uzyskała prawidłowy skok, nacisnąć kilkakrotnie hamulec.

OSTRZEŻENIE

Zaniedbanie prawidłowego ustawienia klocków hamulcowych po montażu koła może spowodować nieprawidłowe działanie hamulców i doprowadzić do wypadku. Przed jazdą należy kilkakrotnie nacisnąć dźwignię hamulca, co spowoduje prawidłowe ułożenie się klocków hamulcowych i zapewni odpowiedni luz dźwigni. Sprawdź też, czy koło obraca się swobodnie.

OSTRZEŻENIE

Zamontowanie koła w przeciwnym kierunku obracania może pogorszyć własności jezdne pojazdu i w rezultacie doprowadzić do wypadku. Opona zastosowana w tym motocyklu posiada określony kierunek obracania się. Przy montażu koła sprawdź kierunek obracania się opony oznaczony strzałką na jej boku.

OSTRZEŻENIE

Niewłaściwe dokręcenie nakrętek i śrub może doprowadzić do wypadku.
Nakrętki i śruby powinny być dokręcone według odpowiedniej specyfikacji. W przypadku jakichkolwiek wątpliwości należy skontaktować się z autoryzowanym serwisem Suzuki.

Moment dokręcenia przedniej osi:	[65 N-m.; 6.5 kG-m.]
Moment dokręcenia śrub zaciskowych osi:	[23 N-m.; 2.3 kG-m.]
Moment dokręcenia śrub mocujących zaciski (oś przednia):	[39 N-m.; 3.9 kG-m.]

Demontaż koła tylnego

OSTRZEŻENIE

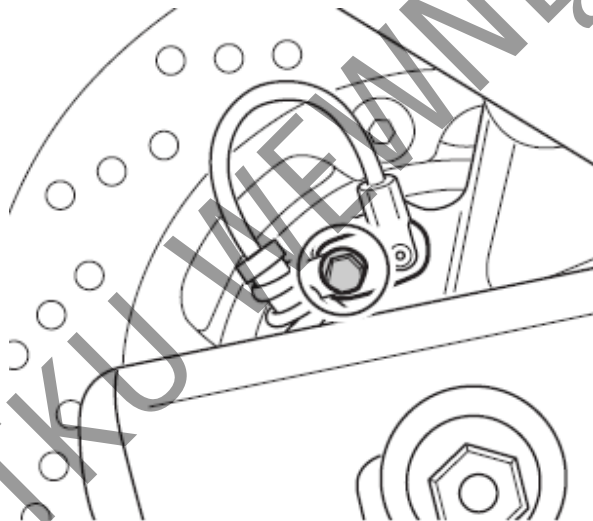
Demontaż koła tylnego bez zastosowania akcesoryjnej podstawki może doprowadzić do wywrócenia się i uszkodzenia motocykla.

Nie przystępuj do demontażu koła na drodze. Demontaż koła przeprowadź jedynie w serwisie wyposażonym w odpowiednią podstawkę akcesoryjną.

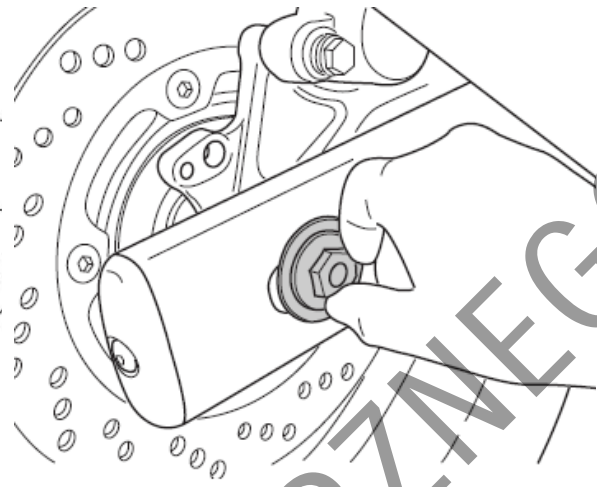
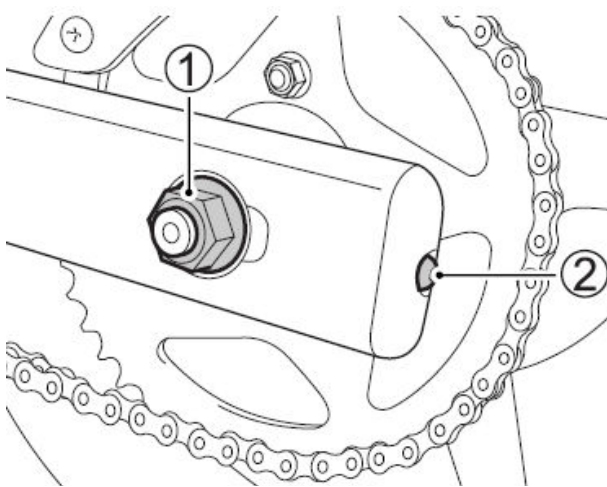
PRZESTROGA

Nie dotykaj gorącego układu wydechowego. Kontakt z nim grozi oparzeniem. Aby uniknąć oparzenia zaczekaj aż układ wydechowy ostygnie.

1. Motocykl ustaw na nóżce bocznej.



2. Odkręć śrubę mocującą i zdemontuj czujnik prędkości koła tylnego.



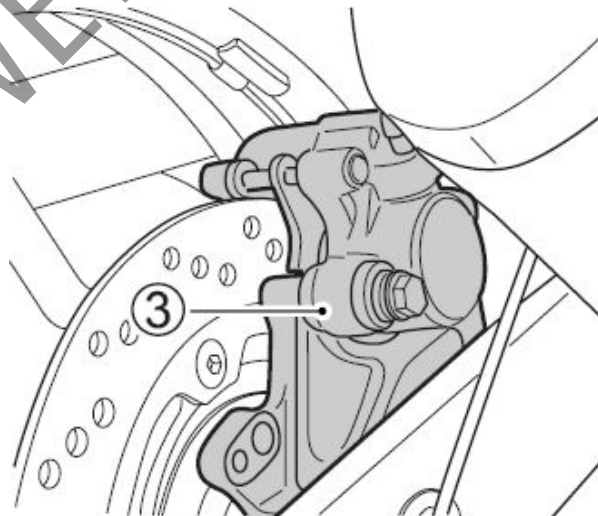
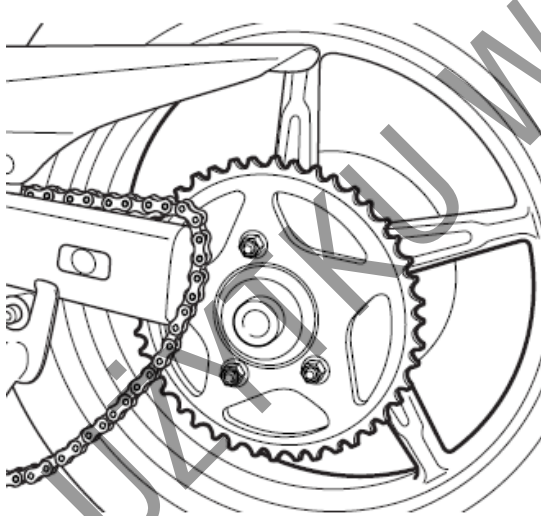
3. Odkręć nakrętkę osi koła tylnego (1).

UWAGA

Niewłaściwe uniesienie motocykla może uszkodzić filtr oleju.
Przy podnoszeniu motocykla nie umieszczaj podnośnika pod filtrem oleju.

4. Ustaw motocykl na akcesoryjnym stojaku, tak by tylne koło nie stykało się z podłożem.

5. Poluzuj nakrętki regulacyjne naciągu łańcucha (2).

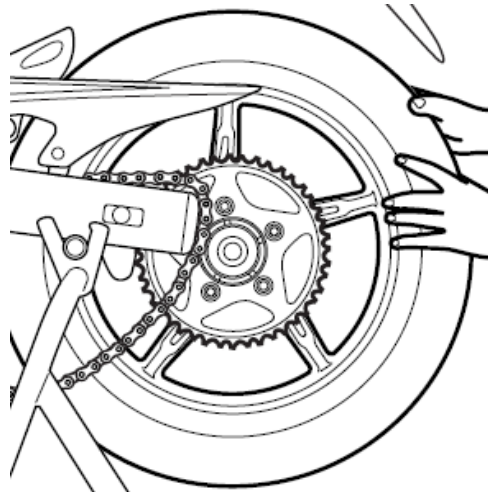


6. Wyjmij oś koła tylnego.

7. Przesuń koło do przodu i zdejmij łańcuch z zębarki.

8. Zdemontuj kompletny zacisk tylny (3).

9. Wyjmij koło do tyłu.



10. Montaż przeprowadź w odwrotnej kolejności.
11. Ustaw prawidłowy naciąg łańcucha napędowego.

WSKAZÓWKA

Przy zdjętym zacisku nie naciskaj pedału hamulca tylnego. Ponowne ułożenie klocków jest wówczas trudne, jak również może dojść do wycieku płynu hamulcowego.

12. Po montażu koła naciśnij kilkukrotnie hamulec i skontroluj jego działanie. Sprawdź swobodny obrót koła.

OSTRZEŻENIE

Zaniedbanie regulacji naciągu łańcucha i prawidłowego dokręcenia śrub i nakrętek może doprowadzić do wypadku.

- Po zamontowaniu koła należy wyregulować naciąg łańcucha napędowego zgodnie z zaleceniami zawartymi w rozdziale „Regulacja naciągu łańcucha napędowego”.
- Dokręć śruby i nakrętki z przewidzianym momentem. Jeśli nie jesteś w stanie samodzielnie wykonać tej pracy, zwróć się do autoryzowanego serwisu Suzuki po pomoc.

Moment dokręcenia nakrętki tylnej osi:

[100 N-m.; 10.0 kG-m.]

OSTRZEŻENIE

Zaniedbanie prawidłowego ustawienia klocków hamulcowych po zamontowaniu koła może doprowadzić do wypadku. Jazdę motocyklem można rozpocząć po kilkukrotnym naciśnięciu pedału hamulca, co zapewni prawidłowe ułożenie się klocków i odpowiedni luz pedału. Należy też sprawdzić czy koło obraca się swobodnie.

Oświetlenie

Wymiana żarówek.

Moc każdej żarówki jest opisana poniżej. W miejsce przepalonej żarówki stosuj zawsze żarówkę o takiej samej mocy. Użycie innej niż specyfikowanej żarówki spowodować może przeciążenie wiązki elektrycznej lub przyspieszone zużycie żarówki.

UWAGA:

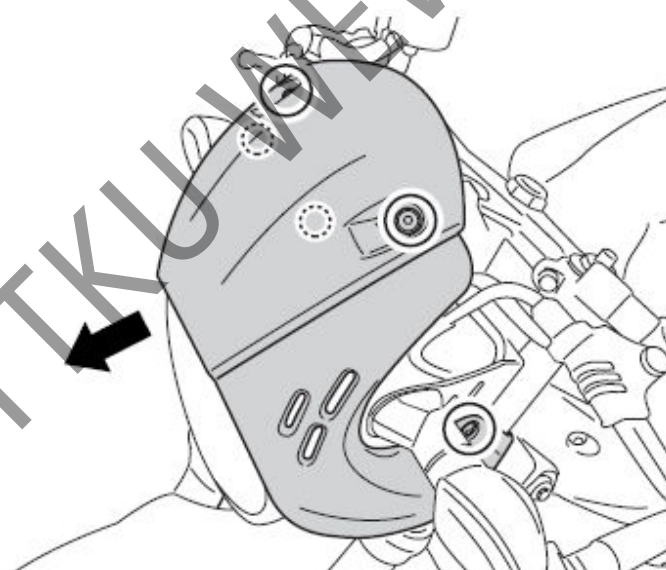
Zastosowanie żarówek o niewłaściwej mocy może spowodować uszkodzenie instalacji elektrycznej bądź skrócić żywotność żarówki. Należy zawsze stosować wyłącznie zalecane żarówki.

Światła mijania/drogowe	12V 60/55W (H4)
Światło postojowe	12V 5W
Światła kierunkowskazów	12V 21W
Oświetlenie tablicy rejestracyjnej	12V 5W

Reflektor i światło postojowe

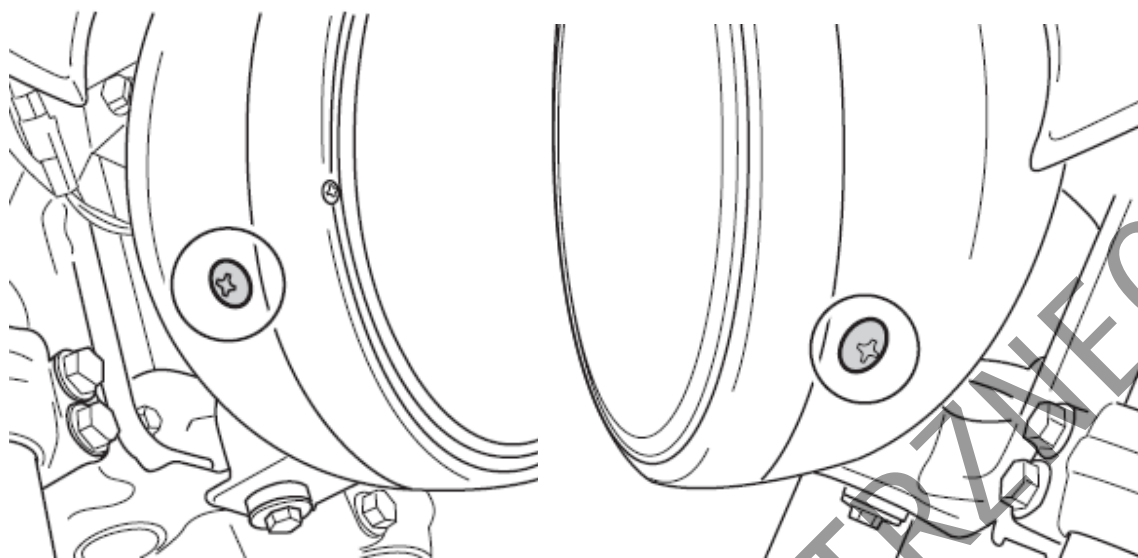
Przy wymianie żarówki reflektora oraz świateł postojowych należy postępować w następujący sposób:

Reflektor



(SV650XA)

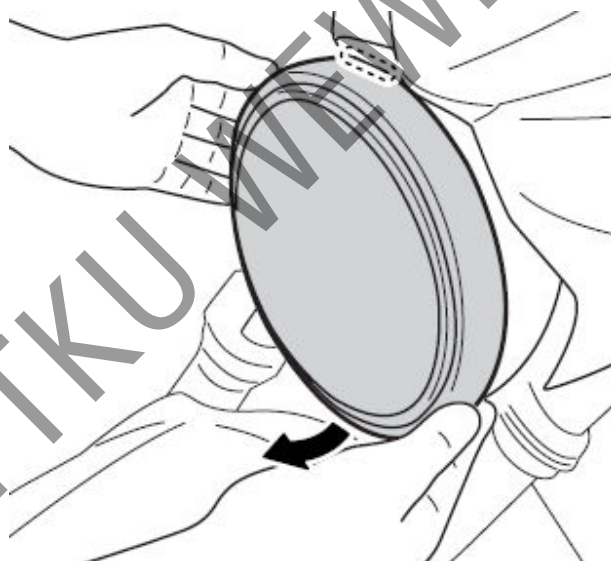
1. (SV650XA) Odkręć śruby z prawej i lewej strony. Odczep zaczepty i zdemontuj do przodu osłonę reflektora.

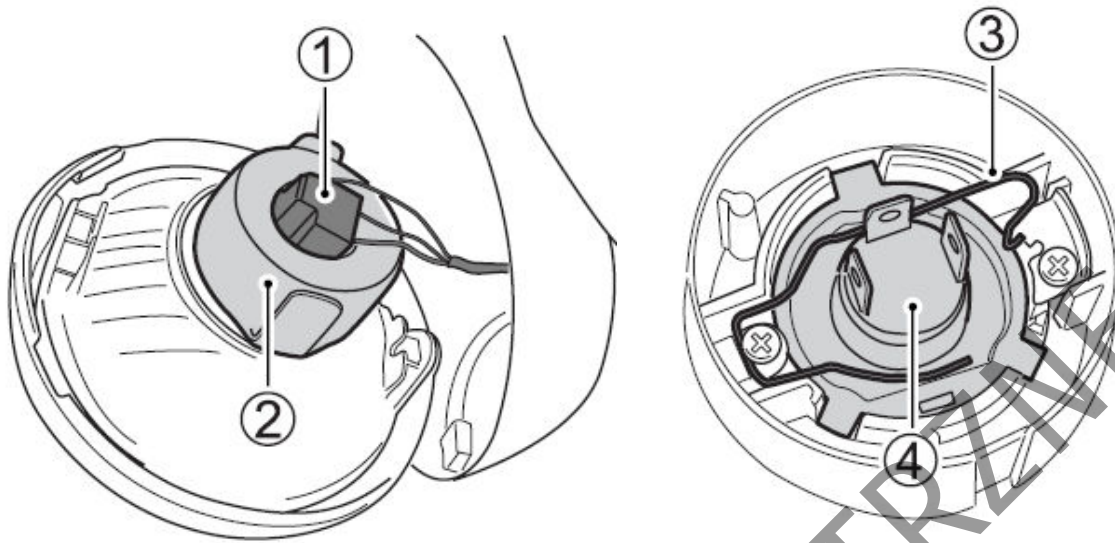


Strona prawa

Strona lewa

2. Odkręć śruby po prawej i lewej stronie.
3. Odepnij zaczep i zdemontuj zespół reflektora.



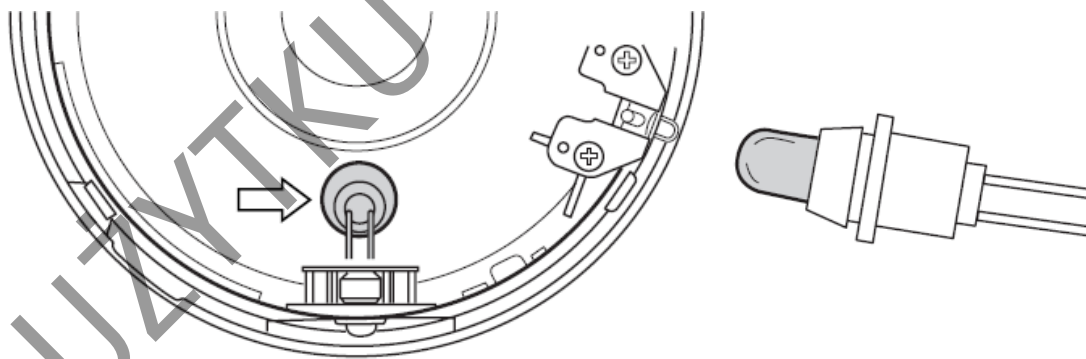


4. Odłącz kostkę (1) ze styków żarówki i zdejmij gumowy kaptur (2).
5. Odepnij sprężynę mocującą (3) żarówki i wyciągnij żarówkę (4).
6. Aby zamontować nową żarówkę postępuj w kolejności odwrotnej do podanej.

UWAGA

Kontakt tłustych rąk z bańką żarówki może uszkodzić żarówkę i skrócić jej okres działania. Podczas wymiany żarówki zachowaj ostrożność i nie dotykaj klosza żarówki. Żarówkę złap za pośrednictwem czystej szmatki.

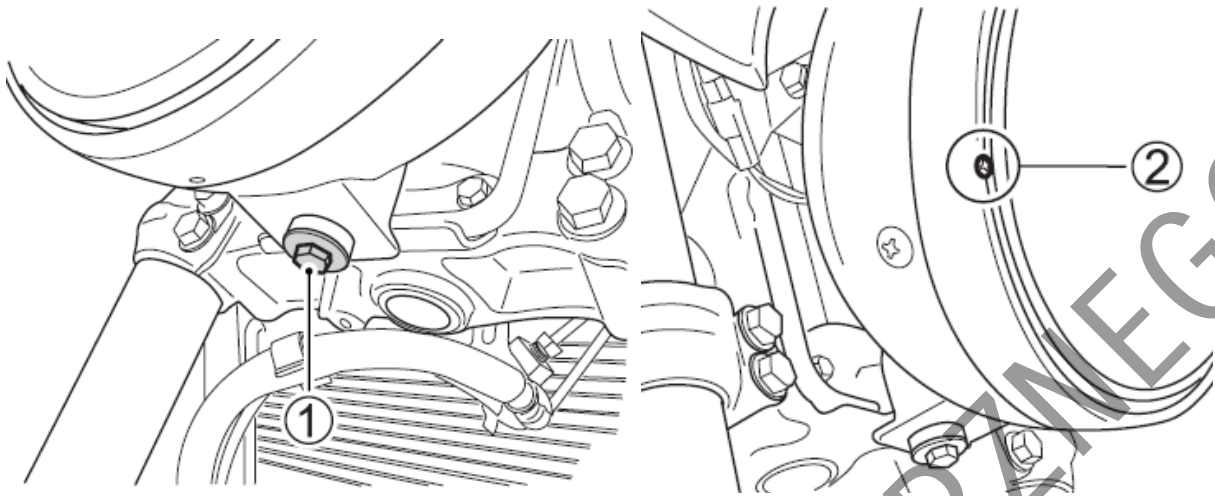
Światło postojowe (jeśli występuje)



1. Wyciągnij oprawkę żarówki.
2. Wyjmij żarówkę z oprawki.

Regulacja promienia reflektora

Promień reflektora, w zależności od potrzeb można wyregulować zarówno w pionie jak i w poziomie.



Ustawienie pionowe

Poluzuj śrubę (1). W zależności od potrzeby przestaw reflektor do góry lub do dołu.

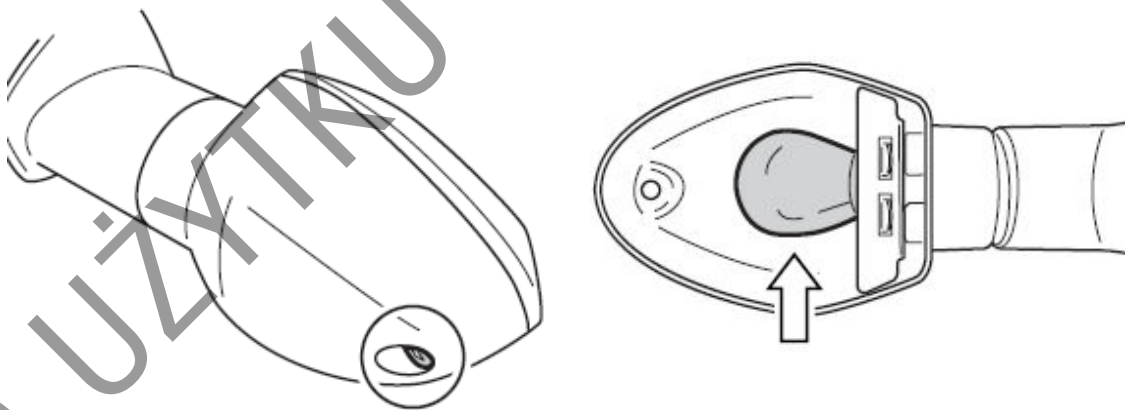
Ustawienie poziome

Śrubę regulacyjną (2) wkręć lub wykręć w zależności od potrzeb.

Kierunkowskazy

Aby wymienić żarówkę kierunkowskazu postępuj zgodnie z poniższymi wskazówkami:

1. Odkręć śrubę mocującą i zdejmij klosz lampy.
2. Żarówkę wciśnij, przekręć w lewo i wyciągnij z oprawki.



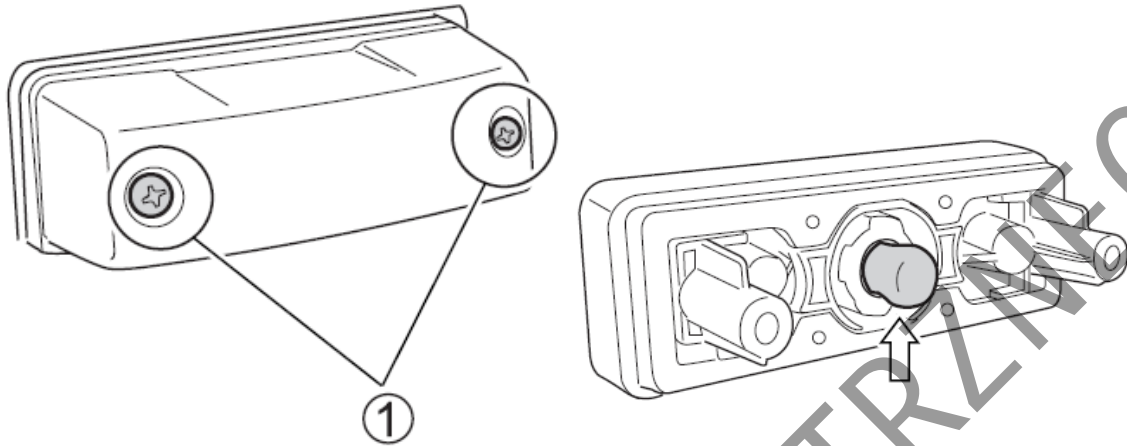
3. Aby zamontować nową żarówkę włóż ją do oprawki, wciśnij i wciśniętą przekręć w prawo.

UWAGA

Zbyt mocne dokręcenie śruby może spowodować zniszczenie klosza.
Dokręcaj do momentu napotkania wyczuwalnego oporu.

Oświetlenie tablicy rejestracyjnej

Aby wymienić żarówkę oświetlenia tablicy postępuj następująco:



1. Odkręć śruby (1) i zdejmij osłonę wraz z kloszem lampki.
2. Wyciągnij żarówkę z oprawki.
3. Nową żarówkę zamontuj w odwrotnej kolejności.

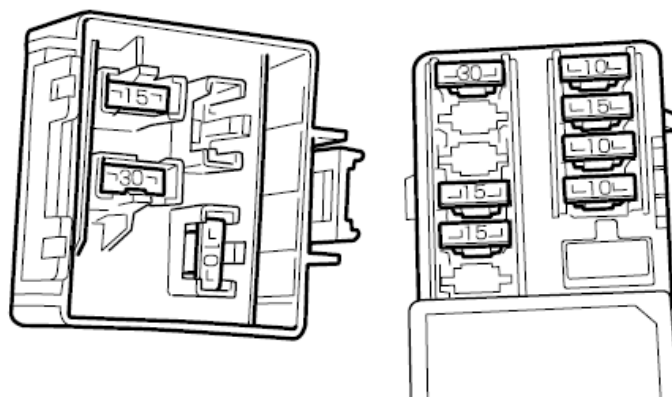
Bezpieczniki

Jeśli jakiś komponent elektryczny w twoim motocyklu przestanie działać, jako pierwszą rzecz skontroluj czy nie przepalił się bezpiecznik. Obwody elektryczne motocykla zabezpieczone są przed przeciążeniem bezpiecznikami.

Jeśli stwierdzisz przepalony bezpiecznik, to przed jego wymianą należy skontrolować i usunąć przyczynę przepalenia. W kwestii kontroli i naprawy instalacji elektrycznej skonsultuj się ze swoim dealerem Suzuki.



Główny bezpiecznik znajduje się pod siedziskiem. Dostęp do bezpiecznika możliwy jest po zdjęciu siedziska zgodnie z rozdziałem „Zamek siedziska”. Zapasowy bezpiecznik 30A znajduje się w pokrywie skrzynki bezpieczników.



Skrzynka bezpieczników umieszczona jest pod siedziskiem. Umieszczone są w niej trzy bezpieczniki zapasowe (10A, 15A i jeden 20A).

Lista bezpieczników

Bezpiecznik	Zakres działania
30A MAIN	Wszystkie obwody elektryczne
10A HEAD-HI	Światło drogowe i prędkościomierz
10A HEAD-LO	Światło mijania
15A IGNITION	Przełącznik wentylatora, sonda lambda, ECM, zawór PAIR, przełącznik pompy paliwa, przełącznik rozrusznika, cewki zapłonowe, przełącznik wyłącznika nóżki bocznej
15A SIGNAL	Prędkościomierz, światło „stop”, sygnał dźwiękowy
10A FUEL	ECM, prędkościomierz, pompa paliwa, wtryskiwacze
15A FAN	Silnik wentylatora
10A PARK	Kierunkowskazy, światło pozycyjne, światło tylne i oświetlenie tablicy rejestracyjnej
20A ABS MOTOR	System ABS
30A ABS VALVE	System ABS

UWAGA:

Zastosowanie bezpiecznika o niewłaściwym amperażu, aluminiowej folii w jego zastępstwie lub drutu zamiast bezpiecznika może poważnie uszkodzić instalację elektryczną motocykla.

Przepalony bezpiecznik zastępuj identycznym. Jeżeli nowo założony bezpiecznik przepalił się po krótkim czasie to możliwe jest, iż nastąpiło poważniejsze uszkodzenie w obwodzie elektrycznym. W tym wypadku należy zwrócić się do autoryzowanego serwisu Suzuki.

Katalizator

Celem stosowania katalizatora jest zmniejszenie emisji substancji toksycznych z układu wydechowego motocykla. Zabronione jest stosowanie benzyny ołowiowej przy układzie wydechowym wyposażonym w katalizator. Ołów uszkodzi czynne składniki katalizatora zmniejszające emisję.

Katalizator jest tak zaprojektowany, by przy stosowaniu benzyny bezołowiowej, w normalnych warunkach użytkowania wystarczał na całe życie motocykla. Katalizator nie wymaga specjalnej obsługi. Jednakże istotne jest dla prawidłowego działania katalizatora utrzymywanie silnika w

dobrej kondycji. Wypadanie zapłonów nieprawidłowo wyregulowanego silnika doprowadzić może do przegrzania katalizatora, a zarazem do zniszczenia zarówno jego, jak i innych komponentów motocykla.

UWAGA:

Nieprawidłowa obsługa motocykla może doprowadzić do uszkodzenia katalizatora lub innych komponentów.

Aby uniknąć uszkodzenia katalizatora lub powiązanych podzespołów przestrzegaj poniższych ostrzeżeń:

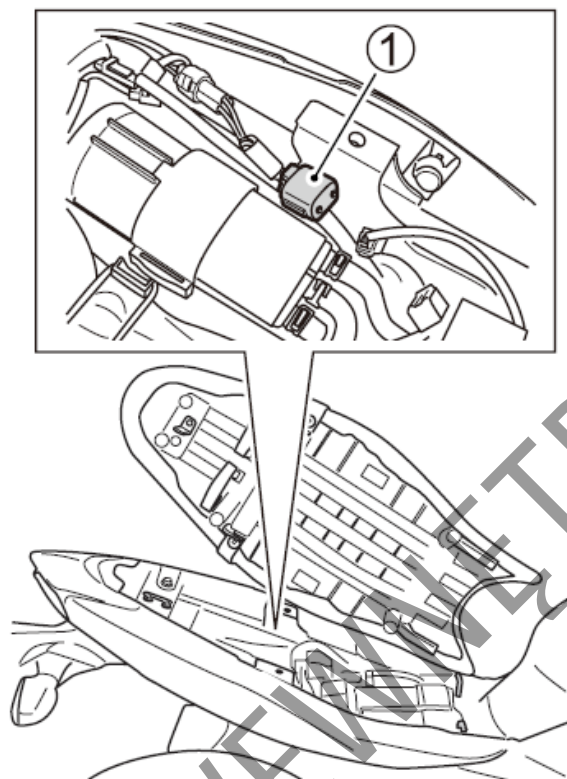
- Utrzymuj silnik w dobrym stanie technicznym.
- W przypadku usterki silnika, zwłaszcza polegającej na wypadaniu zapłonu lub utracie mocy zatrzymaj się i wyłącz silnik. Usuń usterkę niezwłocznie.
- Nie wyłączaj silnika lub zapłonu, gdy bieg jest włączony, a motocykl porusza się.
- Nie próbuj uruchamiać silnika „na popych” lub zjeżdżając w dół.
- Nie uruchamiaj silnika z odłączonym przewodem wysokiego napięcia (jak podczas testów diagnostycznych).
- Nie pozostawiaj silnika na wolnych obrotów, jeśli są one nieprawidłowe lub silnik ma inną usterkę.
- Nie dopuszczaj do sytuacji jazdy z niemal całkowicie opróżnionym zbiornikiem paliwa.

OSTRZEŻENIE

Jeśli operujesz motocyklem w obszarze substancji łatwopalnych, takich jak sucha trawa lub liście – mogą one zetknąć się z katalizatorem lub gorącym wydechem. To może wzniecić pożar.

Unikaj parkowania lub przemieszczania motocykla po miejscach ułatwionego kontaktu z łatwopalnym podłożem.

Złącze diagnostyczne



Złącze diagnostyczne umieszczone zostało pod siedziskiem (1).

WSKAZÓWKA

Złącze diagnostyczne wykorzystywane jest przez autoryzowany serwis Suzuki.

Usterki i ich usuwanie

<i>Kontrola układu zasilania</i>	104
<i>Kontrola układu zapłonowego</i>	104
<i>Gaśnięcie silnika</i>	105

DO UŻYTKU WEWNĘTRZNEGO

Usterki i ich usuwanie

Wskazówki zamieszczone poniżej mogą okazać się pomocne przy usuwaniu przyczyny prostych usterek.

UWAGA

Samodzielne diagnozowanie i usuwanie usterek niezgodne z procedurami opisanymi w powyższej sekcji może doprowadzić do uszkodzenia motocykla zamiast do usunięcia usterki. Takie uszkodzenie nie będzie objęta gwarancją. W przypadku jakichkolwiek wątpliwości, co do metody postępowania czy też diagnozowania usterki, należy niezwłocznie skontaktować się z autoryzowanym serwisem lub dealerem Suzuki.

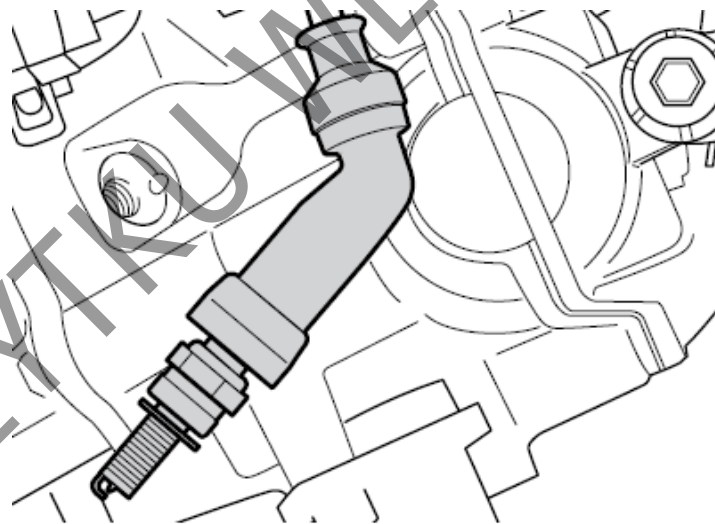
W przypadku, gdy nie będzie można uruchomić silnika, należy zastosować następującą procedurę w celu określenia przyczyny:

Kontrola układu zasilania

Pojawienie się na wyświetlaczu w obszarze licznika kilometrów oznaczenia "FI" oraz zapalenie się kontrolki układu wtryskowego oznacza to usterkę układu wtryskowego. Zwróć się niezwłocznie po pomoc do autoryzowanego serwisu Suzuki. Sprawdź w rozdziale „Zestaw zegarów” znaczenie komunikatu dotyczącego układu wtryskowego.

Kontrola układu zapłonowego

1. Wykręć świece zapłonowe i połącz je z cewkami zapłonowymi.



2. Świecę zapłonową trzymaj mocno przyciśniętą do silnika i jednocześnie przekręć stacyjkę do pozycji „ON”, wyłącznik silnika przestaw do pozycji “ Ω ”, wrzuć bieg jałowy i wysprzęglj. Jeżeli układ zapłonowy właściwie funkcjonuje, to podczas rozruchu między elektrodami przeskoczy niebieska iskra.
3. Jeżeli iskra nie pojawia się należy wyczyścić świecę lub wymienić na nową.
4. Jeżeli iskra nie pojawi się należy skontaktować się z autoryzowanym serwisem Suzuki.

OSTRZEŻENIE

Nieprawidłowe przeprowadzenie tego testu stwarza zagrożenie. Jeśli nie jesteś pewien procedury, możesz zostać porażony prądem.

Jeśli nie jesteś pewien jak przeprowadzić w/w test, masz chore serce, założony rozrusznik serca zwróć się po pomoc do serwisu Suzuki lub doświadczonego mechanika. Nie trzymaj świecy zbyt blisko otworu głowicy cylindra podczas wykonywania testu.

Gaśnięcie silnika

1. Sprawdź stan paliwa w zbiorniku.
2. Jeśli na wyświetlaczu pojawi się napis „FI” oraz zapali się kontrolka układu wtryskowego sygnalizując o usterce układu zasilania dostarcz motocykl do autoryzowanego serwisu. Sprawdź w rozdziale „Zestaw zegarów” znaczenie komunikatu dotyczącego układu wtryskowego.
3. Skontroluj przerwę między elektrodami świecy zapłonowej i jakość iskry.
4. Sprawdź prędkość obrotową silnika na biegu jałowym. Prawidłowe wolne obroty leżą w zakresie 1200 – 1400 obr/min.

Przechowywanie i czyszczenie motocykla

<i>Przechowywanie motocykla</i>	107
<i>Obsługa podczas przechowywania</i>	107
<i>Przygotowanie do jazdy po dłuższym postoju</i>	108
<i>Zapobieganie korozji</i>	108
<i>Czyszczenie motocykla</i>	109
<i>Kontrola po czyszczeniu</i>	110

DO UŻYTKU WEWNĘTRZNEGO

Przechowywanie motocykla

Jeżeli motocykl przez dłuższy czas nie będzie używany np. w okresie zimy lub z innych powodów, to należy go do tego w sposób szczególny przygotować. Ponieważ wymaga to zastosowania specjalnych środków, narzędzi, etc. zaleca się zwrócenie po pomoc do autoryzowanego serwisu Suzuki. Jeśli chcesz przygotować samodzielnie motocykl do dłuższego postoju należy postępować wg. podanych poniżej zasad:

Motocykl

- Motocykl należy ustawić na nóżce bocznej i umyć dokładnie całą maszynę.

Paliwo

- Zbiornik paliwa napełnić po brzegi benzyną ze stabilizatorem rekomendowanym przez producenta w/w środka.
- Uruchom silnik na kilka minut, tak by paliwo ze stabilizatorem napełniło układ zasilania.

Silnik

- Wlej jedną łyżeczkę oleju silnikowego do cylindrów przez otwory świec zapłonowych w głowicy. Świece ponownie wkręć i przekręć kilkakrotnie silnik bez zapłonu.
- Olej silnikowy starannie i całkowicie spuść, a następnie napełnij silnik nowym olejem, aż do korka wlewowego.
- Zatkaj np. tłustą szmatką wlot powietrza do filtra powietrza i końcówkę tłumika, tak, by ograniczyć dostęp wilgoci do silnika.

Akumulator

- Wymontuj akumulator z motocykla (zgodnie z rozdziałem „Akumulator”).
- Przy użyciu łagodnego środka umyj z zewnątrz akumulator i usuń korozję z jego zacisków oraz końcówek wiązki elektrycznej.
- Akumulator przechowuj w pomieszczeniu o dodatniej temperaturze.

Opony

- Opony napompuj do ich normalnego ciśnienia.

Części zewnętrzne

- Wszystkie części z tworzywa sztucznego i gumowe zakonserwuj środkiem do pielęgnacji gumy.
- Wszystkie nielakierowane części zakonserwuj środkiem antykorozyjnym.
- Powierzchnie lakierowane zakonserwuj środkami do pielęgnacji i polerowania lakierów samochodowych.

Obsługa podczas przechowywania

Raz w miesiącu doładuj akumulator zgodnie z rozdziałem „Akumulator”. Jeśli nie jesteś w stanie naładować akumulatora skonsultuj się z twoim autoryzowanym dealerem Suzuki.

Przygotowanie do jazdy po dłuższym postoju

- Umyj cały motocykl.
- Wyjmij zatyczki z filtra powietrza i tłumika.
- Spuść olej silnikowy. Zamontuj nowy filtr oleju i napełnij silnik olejem w ilości podanej w danych technicznych.
- Wymontuj świece zapłonowe. Włącz najwyższy bieg i obracając tylnym kołem porusz wał korbowy silnika. Wkręć ponownie świece zapłonowe.
- Ponownie zamontuj akumulator.
- Nasmaruj zgodnie z instrukcją wszystkie miejsca, które tego wymagają.
- Sprawdź ciśnienie powietrza w oponach, tak jak opisano w rozdziale „Opony”.
- Przeprowadź wszystkie czynności zgodnie z rozdziałem „Kontrola przed jazdą”.
- Uruchom silnik zgodnie z zaleceniami instrukcji obsługi.

Zapobieganie korozji

Niezwykle ważne jest dbanie o motocykl i zabezpieczanie go przed korozją, tak, by z upływem lat nie pogarszał się jego wygląd.

Ważne informacje o korozji

Najczęstsze przyczyny korozji to:

- Nagromadzenie w miejscach ciężko dostępnych soli z drogi, zanieczyszczeń akumulujących wilgoć lub zabrudzenie chemikaliami.
- Odpryski, zarysowania lub inne uszkodzenia, które należałoby zabezpieczyć lub polakierować powstałe w wyniku drobnych uszkodzeń, uderzeń kamieni i żwiru.

Sól pochodząca z dróg, morskie powietrze, zanieczyszczenia przemysłowe i wysoka wilgotność są czynnikami powodującymi powstawanie korozji.

Jak zabezpieczać motocykl przed korozją?

- Myj motocykl regularnie, przynajmniej raz w miesiącu. Utrzymuj motocykl tak czysty i suchy jak to tylko możliwe.
- Czyść miejsca zabrudzone obcymi substancjami. Substancje takie jak sól z drogi, chemikalia, olej z drogi, substancje smoliste, żywice z drzew, odchody ptasie i opady przemysłowe mogą uszkodzić zewnętrzne powierzchnie motocykla. Należy je usuwać tak szybko, jak to tylko możliwe. Jeśli oczyszczenie z nich motocykla jest trudne, konieczne może się okazać zastosowanie dodatkowego środka czyszczącego. Przy jego zastosowaniu postępuj zgodnie z zaleceniami producenta środka.
- Naprawiaj uszkodzone miejsca jak najszybciej. Kontroluj uważnie powierzchnie lakierowane pod kątem uszkodzeń. Jeśli stwierdzisz odprysk lub rysę zabezpiecz ją natychmiast lakierem zaprawkowym. Jeśli uszkodzenie jest do gołej blachy, zwróć się do dealera Suzuki po pomoc.
- Motocykl przechowuj w suchym, dobrze wentylowanym pomieszczeniu. Jeśli myjesz motocykl często w garażu lub jeśli parkujesz często mokry motocykl w garażu, garaż może być zawilgocony. Wysoka wilgotność może przyspieszyć korozję. Mokry motocykl może korodować nawet w ogrzewanym garażu, jeśli jest tam niewystarczająca wentylacja.
- Przykryj motocykl. Wystawienie elementów lakierowanych, wykonanych z tworzywa i szyb osłon i zegarów na działanie południowego słońca może doprowadzić do odbarwień i

zmatowaniach. Przykrycie motocykla wysokiej jakości, oddychającym pokrowcem zabezpieczy go przed działaniem szkodliwego promieniowania UV, jak również zmniejszy ilość kurzu i zanieczyszczeń z powietrza osiadających na pojeździe. Dealer Suzuki pomoże ci dobrać prawidłowy pokrowiec dla twojego motocykla.

Czyszczenie motocykla

Mycie motocykla

Podczas mycia motocykla postępuj wg poniższej procedury:

1. Usuń pod bieżącą wodą brud i błoto. Użyj miękkiej gąbki lub szczotki. Nie stosuj do mycia twardych przedmiotów, które mogłyby porysować lakier.
2. Umyj cały motocykl z użyciem łagodnego środka (detergentu) lub szamponu samochodowego i miękkiej gąbki lub szczotki. Pojazd obficie spłukiwać wodą.

WSKAZÓWKA

Po jeździe po zasolonych ulicach lub wzdłuż wybrzeża morskiego umyj niezwłocznie motocykl zimną wodą. Użyj zimnej wody, gdyż ciepła wzmoże procesy korozyjne.

WSKAZÓWKA

Unikaj polewania lub przepływu wody wokół następujących miejsc:

- Stacyjka
- Świece zapłonowe
- Korek wlewu paliwa
- Obudowa przepustnic
- Układ wtrysku paliwa
- Pompa hamulcowa
- Gumowy kapturek linki gazu

UWAGA:

Myjki wysokociśnieniowe takie jak na samoobsługowych myjniach mają wystarczające ciśnienie, by uszkodzić elementy motocykla. Ich wykorzystanie może doprowadzić do rdzy, korozji i przyspieszonego zużycia. Środki chemiczne do czyszczenia także niszczą elementy motocykla. Nie używaj myjek wysokociśnieniowych do czyszczenia motocykla. Nie stosuj chemicznych środków do czyszczenia części do korpusu przepustnic i czujników układu wtryskowego.

3. Po całkowitym usunięciu brudu spłucz dokładnie motocykl.
4. Po spłukaniu wytrzyj motocykl wilgotną szmatką, a następnie zostaw w cieniu do wyschnięcia.
5. Sprawdź motocykl pod kątem uszkodzeń lakieru. W przypadku konieczności wykonania zaprawek zdobądź lakier zaprawkowy „Touch-up” i postępuj następująco:
 - a) Uszkodzone miejsca dokładnie wyczyść i odtłuść (np. benzyną ekstrakcyjną).
 - b) Lakier zaprawkowy dobrze rozmieszaj i uszkodzone miejsce pomaluj małym pędzelkiem.
 - c) Lakier dobrze wysusz.

WSKAZÓWKA

Klosz reflektora może zaparować po myciu motocykla lub jeździe w deszczu. Po włączeniu światła klosz będzie stopniowo odparowywał, nabierając przejrzystości. Aby uniknąć rozładowania akumulatora odparowanie klosza reflektora wykonuj na uruchomionym silniku.

UWAGA:

Czyszczenie motocykla benzyną, alkoholem i innymi środkami lotnymi można doprowadzić do uszkodzenia jego części. Czyść motocykl przy użyciu miękkiej szmatki i ciepłej wody z łagodnym detergentem.

Elementy z tworzywa

Elementy z tworzywa takie jak klosz reflektora, wyświetlacz LCD, szyba osłony i osłona SA łatwe do uszkodzenia. Przy czyszczeniu takich części umyj je wodą z mydłem lub neutralnym detergentem i wytrzyj miękką szmatką.

UWAGA

Kontakt poniższych substancji z elementami z tworzywa takimi jak klosz reflektora, wyświetlacz prędkościomierza, czy szyba osłony może zarysować część lub doprowadzić do jej uszkodzenia.

- Pasty polerskie,
- Środki chemiczne takie jak odłuszczacze lub nablyszczacze,
- Detergenty alkaliczne lub kwasowe,
- Płyn hamulcowy, benzyna lub roztwory organiczne.

Woskowanie motocykla

Po umyciu motocykla dobrze jest go nawoskować i wypolerować w celu ochrony lakieru

- Używać tylko wosków i środków polerujących wysokiej jakości
- Przy woskowaniu i polerowaniu stosować się do zaleceń producentów tych środków.

Specjalna troska o powierzchnie wykonane na matowo

Do powierzchni matowych nie stosuj środków polerujących lub wosków zawierających składniki polerujące. Zastosowanie środków polerujących zmieni wygląd powierzchni wykonanych jako matowe.

Usunięcie wosków trwałych z powierzchni matowych może być trudne.

Stałe ocieranie podczas jazdy, nadmierne polerowanie lub wycieranie powierzchni matowych może zmienić ich wygląd.

Kontrola po czyszczeniu

W celu zachowania długiej żywotności motocykla lub jego części należy go właściwie i regularnie smarować według zaleceń z rozdziału „Punkty smarowania”.

OSTRZEŻENIE

Jazda motocyklem z mokrymi hamulcami stwarza zagrożenie. Mokre hamulce mają obniżoną skuteczność i mogą być przyczyną wypadku.

Jazda motocyklem bezpośrednio po umyciu musi być bezwzględnie poprzedzona kontrolą hamulców. Jadąc powoli należy kilkakrotnie łagodnie uruchomić hamulce w celu wysuszenia tarcz.

Przed kolejnym użyciem motocykla postępuj zgodnie z instrukcjami zawartymi w rozdziale: „Kontrola przed jazdą”.

DANE TECHNICZNE MOTOCYKLA SUZUKI SV650A/XA L9

WYMIARY I CIĘŻAR	
Długość całkowita	2140 mm
Szerokość całkowita	760 mm (SV650A), 730 mm (SV650XA)
Wysokość całkowita	1090 mm
Rozstaw kół	1445 mm
Prześwit	135 mm
Masa motocykla gotowego do jazdy	198 kg

SILNIK	
Typ	4-suwowy, chłodzony cieczą, dohc, 90° V-twin
Ilość cylindrów	2
Średnica cylindra	81.0 mm
Skok tłoka	62.6 mm
Pojemność skokowa	645 cm ³
Stopień sprężania	11.2 : 1
Gaźnik	Układ wtrysku paliwa
Filtr powietrza	Z wkładem z włókien poliestrowych
System rozruchu	Elektryczny
System smarowania	Smarowanie pod ciśnieniem

PEZENIESIENIE NAPEŁDU	
Sprzęgło	Wielotarczowe, w kąpielii olejowej
Skrzynia biegów	6-biegowa
Schemat zmiany biegów	1 w dół, 5 do góry
Przełożenie reduktora	2.088 (71/34)
Przełożenia biegów	
1	2.461 (32/13)
2	1.777 (32/18)
3	1.380 (29/21)
4	1.125 (27/24)
5	0.961 (25/26)
6	0.851 (23/27)
Przełożenie przekładni głównej	3.066 (46/15)
Łańcuch napędowy	DID 520VO, 112 ogniw

RAMA	
Przednie zawieszenie	Widelec teleskopowy, sprężyny spiralne, tłumienie olejowe,
Tylne zawieszenie	Wahacz wleczony, sprężyna spiralna, tłumienie olejowe,
Skok przedniego zawieszenia	125 mm
Kąt skrętu kierownicy	33° (w lewo i w prawo) (SV650A), 30° (w lewo i w prawo) (SV650XA)
Przedni hamulec	Tarczowy, o dwóch tarczach
Tylne hamulec	Tarczowy
Rozmiar opony przedniej	120/70 ZR17 M/C (58W), bezdętkowa
Rozmiar opony tylnej	160/60 ZR17 M/C (69W), bezdętkowa

WYPOSAŻENIE ELEKTRYCZNE	
Zapłon	Elektroniczny, tranzystorowy
Świeca zapłonowa	NGK MRE8E-9
Akumulator	12V 36kC (10 Ah)/10 HR
Generator	3-fazowy generator prądu zmiennego
Bezpiecznik	30/10/10/15/15/10/15/10 A
Bezpiecznik ABS	30/15 A
Reflektor	12V 60/55W (H4)
Światło pozycyjne	12V 5W
Światło tylne / hamowania	LED
Światła kierunkowskazów	12V 21W
Oświetlenie tablicy rejestracyjnej	12V 5W
Oświetlenie szybkościomierza	LED
Oświetlenie obrotomierza	LED
Kontrolka biegu jałowego	LED
Kontrolka świateł długich	LED
Kontrolka kierunkowskazów	LED
Kontrolka temperatury cieczy chłodzącej / ciśnienia oleju	LED
Kontrolka układu wtrysku paliwa FI	LED
Kontrolka układu ABS	LED

POJEMNOŚCI	
Zbiornik paliwa	14,5 l
Ilość oleju do napełnienia bez zmiany filtra	2400 ml
ze zmianą filtra	2750 ml
Ilość płynu chłodzącego	1850 ml

Indeks alfabetyczny

A

Akumulator 59

B

Bezpieczniki 99

C

Czyszczenie motocykla 109

D

Dane techniczne 111

Demontaż koła przedniego 89

Demontaż koła tylnego 92

Docieranie 43

Dźwignia zmiany biegów 31

F

Filtr powietrza 62

G

Gaśnięcie silnika 105

H

Hamulce 81

J

Jazda po wzniesieniach 50

K

Katalizator 100

Kluczyki 14

Kontrola przed jazdą 44

Kontrola układu zapłonowego 104

Kontrola układu zasilania 104

Korek wlewu paliwa 29

Kontrola wolnych obrotów 73

Korzystanie z akcesoriów i wskazówki dot. 6
bezpieczeństwa

L

Lewy uchwyt kierownicy 25

Ł

Łańcuch napędowy 77

M

Mycie motocykla 109

N

Naklejki ostrzegawcze 8

Nóżka boczna 33

O

Olej silnikowy 39, 69

Opony 85

P

Paliwo 38

Paski do mocowania bagażu 33

Pedał hamulca tylnego 32

Plan przeglądów 54

Płyn chłodzący 76

Położenie numeru seryjnego 9

Prawy uchwyt kierownicy 27

Przechowywanie motocykla 107

Przewód paliwowy 69

Przygotowanie do jazdy po dłuższym postoju 108

R

Reflektor 95

Reguły bezpiecznej jazdy 47

Regulacja linki gazu 74

Regulacja zawieszek 34

Rozmieszczenie elementów sterowania 11

Rozruch silnika 47

Roztwór płynu chłodzącego 40

Ruszanie 48

S

Smarowanie motocykla 58

Sprzęgło 75

Ś

Świece zapłonowe 65

U

Usterki i ich usuwanie 103

W

Włącznik zapłonu (stacyjka) 14

Wyłącznik silnika przy nóżce bocznej 89

Wymiana oleju silnikowego i filtra oleju 70

Wymiana żarówek 95

Z

Zalecane obroty silnika 43

Zamknięcie siedziska 32

Zapobieganie korozji 108

Zatrzymanie i parkowanie 50

Zestaw narzędzi 56

Zestaw zegarów 16

Złącze diagnostyczne 102

Zmiana biegów 49

Wykonano na podstawie:
Suzuki owner's manual
SV650A/XAL9
SUZUKI MOTOR POLAND
Styczeń 2019